

Technische informatie
Notice technique

Remeha Gas 6002 ECO

Remeha Gas 6002 ECO

- Condenserende Low-NOx gasketel
- Chaudière à condensation bas NOx
- Vermogens: 708 - 1062 kW
- Puissances: 708 - 1062 kW
- mbc 3.0



 **remeha**



INHOUD
TABLE DES MATIERES

Voorwoord	6	Preface	6
1. Toestelomschrijving	7	1. Description de l'appareil	7
2. Constructiegegevens	8	2. Caractéristiques de construction	8
2.1 Algemeen	8	2.1 Généralités	8
2.2 Branders	8	2.2 Brûleurs	8
3. Afmetingen en technische gegevens	9	3. Dimensions et données technique	9
3.1 Afmetingen	9	3.1 Dimensions	9
3.2 Technische gegevens	10	3.2 Données technique	10
4. Rendementsgegevens	11	4. Données de rendement	11
4.1 Rookgaszijdig rendement	11	4.1 Rendement de combustion	11
4.2 Waterzijdig rendement	11	4.2 Rendement côté eau	11
4.3 Nullastverlies	11	4.3 Pertes à l'arrêt	11
4.4 Ketelgebruiksrendement	11	4.4 Rendement d'utilisation de la chaudière	11
5. Toepassingsgegevens	12	5. Données d'application	12
5.1 Levering en plaatsing	12	5.1 Livraison et mise en place	12
5.1.1 Algemeen	12	5.1.1 Généralités	12
5.1.2 Opstellingsmogelijkheden	12	5.1.2 Possibilités d'implantation	12
5.1.3 Voorschriften	12	5.1.3 Normes	12
5.1.4 Steunoppervlak	14	5.1.4 Surface de support	14
5.2 Toepassingsvoorwaarden	14	5.2 Conditions d'utilisation	14
5.2.1 Watertemperatuur	14	5.2.1 Température de l'eau	14
5.2.2 Waterdruk	14	5.2.2 Pression d'eau	14
5.2.3 Watercirculatie	15	5.2.3 Débit d'eau	15
5.2.4 Waterbehandeling	15	5.2.4 Traitement de d'eau	15
5.2.5 Geluidsproductie	15	5.2.5 Niveau sonore	15
5.3 Condenswaterafvoer	16	5.3 Evacuation de l'eau de condensation	16
5.4 Rookgasafvoer en luchttoevoer	16	5.4 Evacuation du gaz de combustion et alimentation en air	16
5.4.1 Algemeen	16	5.4.1 Généralités	16
5.4.2 Eisen	17	5.4.2 Exigences	17
5.4.3 Open uitvoering	18	5.4.3 Exécution traditionnelle	18
5.4.4 Gesloten uitvoering	20	5.4.4 Exécution en ventouse	20

6. Werkingsprincipe	22	6. Principe de fonctionnement	22
7. Regel- en beveiligingsapparatuur	24	7. Appareillage de réglage et de sécurité	24
7.1 Algemeen	24	7.1 Généralités	24
7.2 De bedieningspanelen	24	7.2 Les tableaux de commande	24
7.2.1 Algemeen	24	7.2.1 Généralités	24
7.2.2 Opbouw van de bedieningspanelen	24	7.2.2 Aménagement des tableau de commande	24
7.3 De besturingseenheden	25	7.3 Les coffrets de sécurité	25
7.3.1 Algemeen	25	7.3.1 Généralités	25
7.3.2 Gebruikersniveau	25	7.3.2 Le niveau utilisateur	25
7.3.3 Serviceniveau	25	7.3.3 Niveau service	25
7.3.4 Overzicht diverse menu's	31	7.3.4 Visualisation des plusieurs menus	32
7.4 Standaard elektronische uitvoering	33	7.4. Version électronique standard	33
7.4.1 Schematische uitvoering	33	7.4.1 Représentation schématique	33
7.4.2 Specificatie per ketelmodule	33	7.4.2 Spécification par module de la chaudière	33
7.5 Beveiligingsapparatuur	34	7.5 Appareillage de sécurité	34
7.5.1 Algemeen	34	7.5.1 Généralités	34
7.5.2 Vlambeveiliging (vergrendelend)	34	7.5.2 Surveillance de flamme (à verrouillage)	34
7.5.3 Watergebrekbeveiliging	34	7.5.3 Protection contre le manque d'eau	34
7.5.4 Temperatuurbeveiliging	34	7.5.4 Protection de température	34
7.5.5 Rookgastransportbeveiliging	34	7.5.5 Protection du transport de gaz de combustion	34
8. Montagerichtlijnen en installatievoorschrift voor het waterzijdige gedeelte	35	8. Instructions au montage et prescriptions de raccordement côté eau	35
8.1 Algemeen	35	8.1 Généralités	35
8.2 Wateraansluitingen	35	8.2 Raccordement a d'eau	35
8.3 Waterdruk	35	8.3 Pression d'eau	35
8.4 Veiligheidsklep	35	8.4 Soupapes de sécurité	35
8.5 Manometer	35	8.5 Manomètre	35
8.6 Het vullen, navullen en ontluchten van de installatie	36	8.6 Le remplissage, l'appoint et la purge de l'installation	36
8.7 Het aftappen van de ketel	36	8.7 Vidange de la chaudière	36
9. Installatievoorschrift voor de gastechische installateur	37	9. Prescriptions d'installation côté gaz	37
9.1 Algemeen	37	9.1 Généralités	37
9.2 Afpersen van de gasinstallatie	37	9.2 Essai de pression sur l'installation de gaz	37
9.3 Gasdrukken	37	9.3 Pressions de gaz	37

10. Installatievoorschrift voor de elektrotechnische installateur	38	10. Prescription d'installation côté electricité	38
10.1 Algemeen	38	10.1 Généralités	38
10.2 Brandschakelaar	38	10.2 Interrupteur d'urgence	38
10.3 Elektrische aansluitingen	38	10.3 Raccordements électriques	38
10.4 Elektrotechnische gegevens	38	10.4 Données électrotechniques	38
10.5 Ketelregeling	39	10.5 Régulation de la chaudière	39
10.5.1 Algemeen	39	10.5.1 Généralités	39
10.5.2 Modulerend bedrijf	39	10.5.2 Fonction modulante	39
10.5.3 Twee- of vier- traps bedrijf	41	10.5.3 Fonction 2 ou 4 allures	41
10.6 Ingangen	41	10.6 Entrées	41
10.6.1 Algemeen	41	10.6.1 Généralités	41
10.6.2 Blokkerende ingangen	42	10.6.2 Entrées de blocage	42
10.6.3 Vergrendelde ingang	42	10.6.3 Entrée de verrouillage	42
10.6.4 Gaslekcontrole	42	10.6.4 Contrôle de fuite de gaz	42
10.7 Uitgangen	42	10.7 Sorties	42
10.7.1 Alarmuitgang	42	10.7.1 Sortie d'alarme	42
10.7.2 Bedrijfsmelding	43	10.7.2 Indicateur de régime de fonctionnement	43
10.7.3 Externe gasklep	43	10.7.3 Vanue gaz externe	43
10.8 Gebouwbeheersysteem	43	10.8 Télégestion d'immeubles	43
10.9 Frequentieregelaar	43	10.9 Régulateur de fréquence	43
10.10 Elektrisch schema	45	10.10 Schéma électrique	45
11. Inbedrijfstellingsvoorschrift	47	11. Consignes pour la mise en service	47
11.1 Technische gegevens	47	11.1 Caractéristiques techniques	47
11.2 In bedrijf stellen per ketelmodule	47	11.2 Mise en service par module de la chaudière	47
11.3 Uit bedrijf nemen	52	11.3 Mise hors service	52
12. Richtlijnen voor het lokaliseren en opheffen van storingen	53	12. Directives de recherche et détection de pannes	56
12.1 Algemeen	53	12.1 Généralités	56
12.2 Storingen	53	12.2 Pannes	56
13. Onderhoudsvoorschrift	60	13. Notice d'entretien	60
13.1 Algemeen	60	13.1 Généralités	60
13.2 Werkzaamheden	60	13.2 Travaux préliminaires	60

VOORWOORD

Deze technische informatie bevat nuttige en belangrijke informatie voor het optimaal functioneren en onderhouden van de Remeha c.v.-ketel, model Remeha Gas 6002 ECO. Tevens bevat deze tekst belangrijke aanwijzingen om een zo veilig en storingvrij mogelijk functioneren van de ketel mogelijk te maken.

Lees vóór het in werking stellen van de ketel deze handleiding goed door, maak u met de werking en de bediening van de ketel goed vertrouwd en volg de gegeven aanwijzingen stipt op.

Indien u nog vragen heeft of verder uitleg wenst aangaande specifieke onderwerpen die op deze ketel betrekking hebben, aarzelt u dan niet met ons contact op te nemen.

De in deze technische informatie gepubliceerde gegevens zijn gebaseerd op de meest recente informatie.

Zij worden verstrekt onder voorbehoud van latere wijzigingen. Wij behouden ons het recht voor op ongeacht welk moment de constructie en/of de uitvoering van onze producten te wijzigen zonder verplichting eerder gedane leveranties dienovereenkomstig aan te passen.

PREFACE

La présente notice technique contient les informations utiles et indispensables pour parfaire et garantir le bon fonctionnement ainsi que pour l'entretien de la chaudière de chauffage central Remeha Gas 6002 ECO.

Elle contient également d'importantes indications afin d'éviter d'éventuels accidents et des dommages graves, tant avant la mise en service que pendant son fonctionnement.

Elles sont destinées à garantir un service sûr.

Étudiez donc attentivement ces consignes avant la mise en service de la chaudière, familiarisez-vous avec son fonctionnement et ses commandes, observez rigoureusement nos instructions.

Si vous souhaitez plus d'informations sur des sujets spécifiques, n'hésitez pas à contacter notre service technique.

Nous nous réservons le droit de modifier la construction et/ou l'exécution de nos produits à tout instant, sans obligation d'adapter les livraisons antérieures.

1. TOESTELOMSCHRIJVING

De Remeha Gas 6002 ECO is een condenserende gas-ketel, met een zeer lage NOx-uitstoot.

De ketel is geschikt voor het stoken van alle kwaliteiten aardgas (categorie I 2E(R)B).

De ketel is opgebouwd uit twee modules, ieder bestaande uit een gietijzeren eerste en een aluminium tweede warmtewisselaar. De aluminium warmtewisselaars zijn geschikt voor terugwinning van zowel voelbare als latente (condens-) warmte. De toegepaste premix-branders zorgen voor een zeer lage NOx-uitstoot (jaaremissie < 25 ppm bij O₂ = 0%, oftewel < 43 mg /kWh) en garanderen een geruisarme werking.

De ketel is gekeurd overeenkomstig de essentiële eisen van de gasrichtlijn 90/396/EEG.

De ketel is gekeurd op de essentiële eisen van onderstaande richtlijnen:

- | | |
|-----------------------|----------------|
| - Gasrichtlijn | nr. 90/396/EEG |
| - Rendementsrichtlijn | nr. 92/42/EEG* |
| - EMC-richtlijn | nr. 89/336/EEG |

en voldoet aan de volgende richtlijnen:

- | | |
|--------------------------|----------------|
| - Laagspanningsrichtlijn | nr. 73/23/EEG |
| - Machinerichtlijn | nr. 89/392/EEG |

ID-nr. Remeha Gas 6002 ECO: 63 AT 3446.

De ketel wordt in losse delen geleverd en is voorzien van een plaatstalen bemanteling in rood en grijs.

Het gas-/luchtzijdige gedeelte wordt vóór de aflevering vooringesteld, zodat een goed functioneren gewaarborgd is. Zijn compactheid en het feit dat de ketel zowel in open als gesloten uitvoering leverbaar is, zorgen voor ongeken- de toepassingsmogelijkheden.

* De ketels zijn eveneens in overeenstemming met het KB van 11.03.'88 onder nummer: 002/97-06-11/462

1. DESCRIPTION DE L'APPAREIL

La Remeha Gas 6002 ECO est une chaudière gaz à condensation, avec une très basse émission de NOx.

La chaudière est prévue pour brûler toutes les qualités de gaz naturel (catégorie I 2E(R)B). Elle se compose

de deux modules, chaque avec deux échangeurs de chaleur: le premier est en fonte et le second en aluminium. Les derniers conviennent à la récupération de la chaleur sensible ainsi que de la chaleur latente (chaleur de condensation). Les brûleurs à pré-mélange assurent une très basse émission de NOx (émission annuelle inférieure à 25 ppm avec O₂ = 0%, soit inférieure à 43 mg /kWh) et garantissent un fonctionnement silencieux.

La chaudière est en conformité avec les exigences essentielles de la directive gaz 90/396/CEE.

Elle est homologuée selon les directives européennes suivantes:

- | | |
|---|----------------|
| - Directive relative au gaz | No. 90/396/CEE |
| - Directive relative au rendement | No. 92/42/CEE* |
| - Directive relative à la compatibilité électromagnétique | No. 89/336/CEE |

et conforme aux directives suivantes:

- | | |
|---|----------------|
| - Directive relative à la basse tension | No. 73/23/CEE |
| - Directive relative aux machines | No. 89/392/CEE |

Certificat no. 63 AT 3446.

La chaudière est livrée en pièces détachées et est munie d'une jaquette en tôle d'acier rouge et grise.

La partie côté gaz/air est pré-réglée en usine pour assurer un fonctionnement correct. Sa construction compacte et le fait qu'elle peut être livrée en exécution traditionnelle ou à "ventouse", permet une utilisation plus étendue de cette gamme de chaudières.

* Les chaudières sont aussi conforme le AR du 11.03.'88, no. 002/97-06-11/462.

2. CONSTRUCTIEGEGEVENS

2.1 Algemeen

- Opgebouwd uit twee ketelmodules, die volledig onafhankelijk van elkaar kunnen opereren.
- Per module een eerste warmtewisselaar bestaande uit gietijzeren leden, die door conische nippels zijn samengebouwd en een tweede warmtewisselaar (economiser) opgebouwd uit gevinde bi-metalen pijpen (staal/aluminium).
- Twee ventilatoren zorgen voor de toevoer van de verbrandingslucht en het transport van de rookgassen door de ketel en het rookgasafvoerkanaal.
- De regel- en beveiligingsapparatuur zit binnen de bemanteling.
- De ketel is geheel voorbedraad.
- De bemanteling blijft vrij van de grond, zodat aantasting door vocht wordt voorkomen.
- De ketel is voorzien van ingebouwde bedieningspanelen, die mogelijkheden bieden tot inbouw van **rematic®** weersafhankelijke ketelregelingen.
- De ketel is zowel in open als in gesloten uitvoering leverbaar.
- Levering geschiedt in losse onderdelen. Daardoor eenvoudig te transporteren.
- Naar keuze modulerende, twee- of viertraps belastingsregelingen d.m.v. een gas/luchtkoppeling, waar door altijd een zo optimaal mogelijke verbranding wordt verkregen.
- Geavanceerde menugestuurde microprocessorketelbesturingen, met uitgebreide bedrijfs- en servicediagnostiek.
- RS 232 aansluitingen voor een tweewegverbinding met een computer, modem of gebouwbeheersysteem.

2.2 Branders

De toegepaste premix-branders zijn voorzien van een metaalvezeldek en garanderen een geruisarme werking en een zeer lage NOx-uitstoot.

2. CARACTÉRISTIQUES DE CONSTRUCTION

2.1 Généralités

- Construit de deux modules qui peuvent opérer complètement indépendant.
- Chaque module à un premier échangeur de chaleur se compose d'éléments en fonte, assemblés au moyen de raccords coniques et un second échangeur de chaleur (économiseur) formé de tubes bi-metalliques (acier/aluminium).
- Deux ventilateurs assure l'alimentation en air de combustion à travers la chaudière et l'évacuation des gaz de combustion par la gaine d'évacuation de gaz de combustion.
- L'appareillage de réglage et de sécurité se trouve sous la jaquette.
- La chaudière est entièrement précâblée.
- La jaquette n'entre pas en contact avec le sol, de façon à éviter toute dégradation par l'humidité.
- La chaudière est munie des tableaux de commande intégrés sur lesquels il est possible d'installer des réglages de chaudière **rematic®** en fonction des conditions climatiques.
- La chaudière peut être livrée en version traditionnelle ou à 'ventouse'.
- La livraison s'effectue en pièces détachées pour faciliter le transport.
- Le réglage de charge modulant deux ou quatre allures au choix au moyen d'un couplage de mélange gaz/air, pour assurer une combustion optimisée en tout temps.
- Une commande avancée de la chaudière par microprocesseurs, guidée par menu, y compris diagnostic étendu de mode de fonctionnement et de service.
- Des interfaces RS 232 pour le couplage bidirectionnel à un ordinateur, à un modem, ou à un système de gestion d'immeuble.

2.2 Brûleurs

Les brûleurs à pré-mélange sont dotés d'un recouvrement de fibres métalliques et garantissent un fonctionnement silencieux ainsi qu'une très basse émission de NOx.



Fig. 01 Doorsnede Remeha Gas 6002 ECO

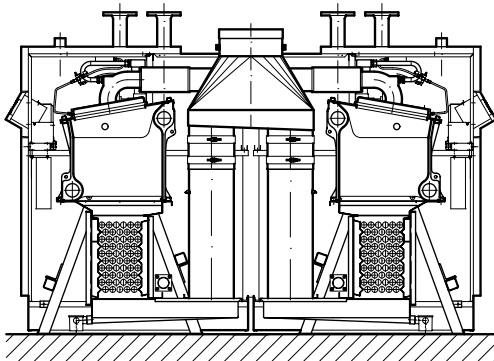
Fig. 01 Coupe Remeha Gas 6002 ECO

3. AFMETINGEN EN TECHNISCHE GEGEVENS

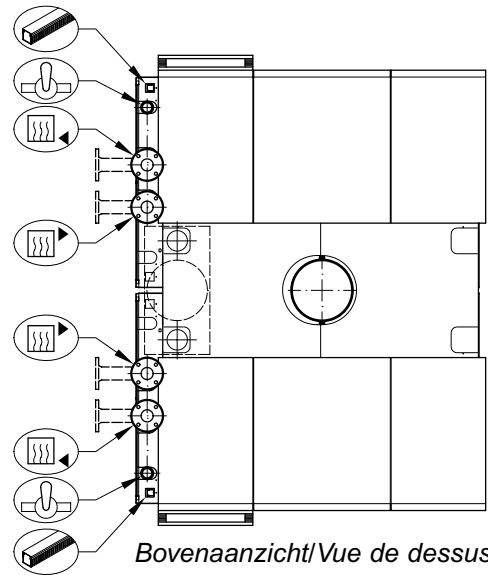
3. DIMENSIONS ET DONNÉES TECHNIQUES

3.1 Afmetingen

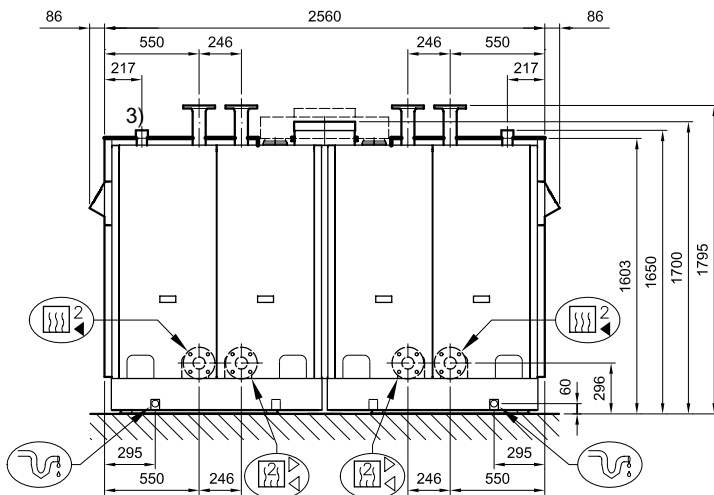
3.1 Dimensions



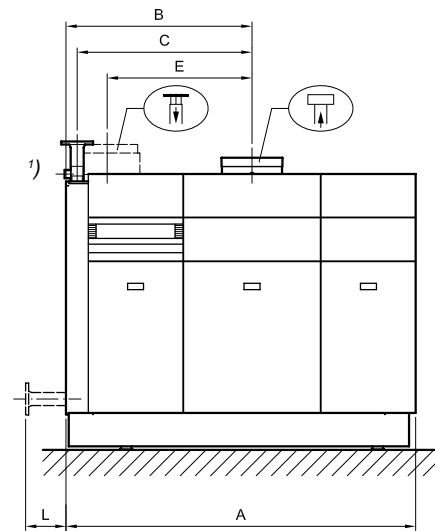
Doorsnedel/Coupe



Bovenaanzicht/Vue de dessus



Linkerzij aanzicht/Vue de gauche



Vooraanzicht/Vue de face

Fig. 02 Aanzichttekeningen

Fig. 02 Dimensions

- Aanvoer NW 80
 - Retour NW 80
 - Gasaansluiting Rp 2" inw.
 - Kabelgoot 40 x 40 mm.
 - Rookgasaansluiting Ø 250 mm inw.
 - Luchttoevoeraansluiting Ø 250 mm inw. Alleen bij gesloten uitvoering (bij bestelling opgeven)
 - Doordrukpaten aan de linker- en rechterkant van de ketel t.b.v. condensafvoer Ø 32 mm
 - Aanvoer ECO bij uitvoering met gescheiden aan te sluiten warmtewisselaars of 2^e retour (hoge temperatuur retour) bij uitvoering met 2^e retour, NW 65
 - Retour ECO bij uitvoering met gescheiden aan te sluiten warmtewisselaars, NW 65
- 1) 1 1/4" aansluiting t.b.v. veiligheidsklep. Let op het nog kunnen demonteren van de zijmantel.

- Chemin de câble 40 x 40 mm
 - Raccordement gaz Rp 2" int.
 - Retour NW 80
 - Départ NW 80
 - Conduit d'amenée d'air Ø 350 mm int. (pour fonctionner avec prise d'air à l'extérieur)
 - Conduit de fumées Ø 350 mm int.
 - Trous alvéolés sur les côtés droit et gauche de la chaudière pour l'évacuation des condensats
 - Retour ECO NW 65 pour exécution spéciale avec raccordement séparé du condenseur (option)
 - Départ ECO NW 65 pour exécution spéciale avec raccordement séparé du condenseur (option) ou deuxième retour NW 65 pour exécution spéciale avec second tube retour (option).
- 1) Raccords 1 1/4" pour le montage de soupapes de sécurité (vérifier que le montage des panneaux latéral de jaquette est toujours possible).

3.2 Technische gegevens

Aantal leden	Nominaal vermogen kW		Nominale belasting kW		Gasverbruik ¹⁾		Afmetingen					Rookgas-hoeveelheid	²⁾ Waterz. weerstand $\Delta t = 20^\circ\text{C}$	Water inhoud ca.	Gew. excl. water ca.
	80/60°C	40/30°C	Hi	Hs	G20	G25	A	B	C	E	L				
Nom- bre d'élé- ments	Puissance nominale kW		Charge nominale kW		Débit de gaz ¹⁾		Dimensions					Quantité de gaz de combustion	²⁾ Perte de charge côté d'eau $\Delta t = 20^\circ\text{C}$	Volume d'eau env.	
					m ³ /h	m ³ /h	mm			mm	mm		mbar	ltr.	kg
	708	764	724	804	76,6	89,0	2035	1083	1018	820	312		145	282	2760
	826	990	846	940	89,6	103,8	2345	1238	1173	920	156		177	316	3040
	942	1014	966	1072	102,2	118,8	2495	1360	1295	1060	233		220	342	3318
	1062	1140	1086	1206	115,0	133,6	2645	1483	1418	1160	110		285	376	3598

¹⁾ Cal. waarde G 20: $H_i = 34,0 \text{ MJ/m}^3\text{s}$
 $H_s = 37,78 \text{ MJ/m}^3\text{s}$
 G 25: $H_i = 29,25 \text{ MJ/m}^3\text{s}$
 $H_s = 32,5 \text{ MJ/m}^3\text{s}$

2) Per module

3.2 Données technique

¹⁾ Pouvoir calorifique des gaz: G 20: $P.C.I. = 34,0 \text{ MJ/m}^3\text{s}$
 $P.C.S. = 37,78 \text{ MJ/m}^3\text{s}$
 G 25: $P.C.I. = 29,25 \text{ MJ/m}^3\text{s}$
 $P.C.S. = 32,5 \text{ MJ/m}^3\text{s}$

2) Par module

4. RENDEMENTSgegevens

4.1 Rookgaszijdig rendement

Tot 98,5% t.o.v. Hi (88,7% t.o.v. Hs) bij 80/60°C.

4.2 Waterzijdig rendement

Tot 98% t.o.v. Hi (88,3% t.o.v. Hs) bij 80/60°C en tot 109% t.o.v. Hi (98,2% t.o.v. Hs) bij 40/30°C.

4.3 Nullastverlies

Gemiddeld 0,38% t.o.v. Hi (0,35% t.o.v. Hs) bij een gemiddelde ketelwatertemperatuur van 45°C.

4.4 Ketelgebruiksrendement

Gemiddeld 104% t.o.v. Hi (93,7% t.o.v. Hs) bij een benuttingsgraad van 30% en een gemiddelde ketelwatertemperatuur van 45°C.

4. DONNEES DE RENDEMENT

4.1 Rendement de combustion

Jusqu'à 98,5% sur P.C.I. (88,7% sur P.C.S.) à 80/60°C.

4.2 Rendement côté eau

Jusqu'à 98% sur P.C.I. (88,3% sur P.C.S.) à 80/60°C et Jusqu'à 109% sur P.C.I. (98,2% sur P.C.S.) à 40/30°C.

4.3 Pertes à l'arrêt

En moyenne 0,38% sur P.C.I. (0,35% sur P.C.S.) à une température d'eau moyenne de 45°C.

4.4 Rendement d'utilisation de la chaudière

En moyenne 104% sur P.C.I. (93,7% sur P.C.S.) avec un taux d'utilisation de 30% et une température d'eau moyenne de 45°C.

5. TOEPASSINGSGEGEVENS

5.1 Levering en plaatsing

5.1.1 Algemeen

Alle onderdelen die ter plaatse moeten worden samengebouwd kunnen worden binnengebracht via normale toegangsdeuren. De kwetsbare delen zijn verpakt. De bemantelingsplaten zijn desgewenst na de waterzijdige aansluiting van het ketelblok en na een eventueel tijdelijk in bedrijf stellen (bouwfase), zonder aftappen van het ketelblok, te monteren.

5.1.2 Opstellingsmogelijkheden

De op blz. 12 staande tekeningen geven een aantal opstellingsmogelijkheden weer, met de rondom benodigde ruimte.

Type-indeling rookgasafvoer en luchttoevoer:
B23, C33, C53.

5.1.3 Voorschriften

De opstelling van de ketel is verplicht uit te voeren door een erkend cv-installateur. Dit volgens de regels van goed vakmanschap en overeenkomstig de veiligheids-eisen voor centrale verwarmingsinstallaties, vervat in de normen:

- NBN B61-001
- NBN D51-003
- AREI

De voorschriften van de plaatselijke energiebedrijven dienen eveneens te worden nageleefd.

5. DONNÉES D'APPLICATION

5.1 Livraison et mise en place

5.1.1 Généralités

Tous les éléments à assembler sur place sont transportables par des portes d'accès normales. Les pièces fragiles ont été emballées. Les tôles de placage peuvent être montées au besoin après le raccordement, côté eau, du bloc de chaudière et après une mise en service provisoire éventuelle (phase de montage) sans effectuer le vidange du bloc de chaudière.

5.1.2 Possibilités d'implantation

Les plans à la page 12 représentent un nombre de possibilités d'implantation avec l'espace de manoeuvre nécessaire autour.

Classification de type en fonction de l'évacuation des gaz de combustion et l'amenée d'air: B23, C33, C53.

5.1.3 Normes

Il convient de tenir compte des normes suivantes au moment de la mise en place et du raccordement de la chaudière Remeha Gas 6002 ECO:

- NBN B61-001
- NBN D51-003
- RGIE.

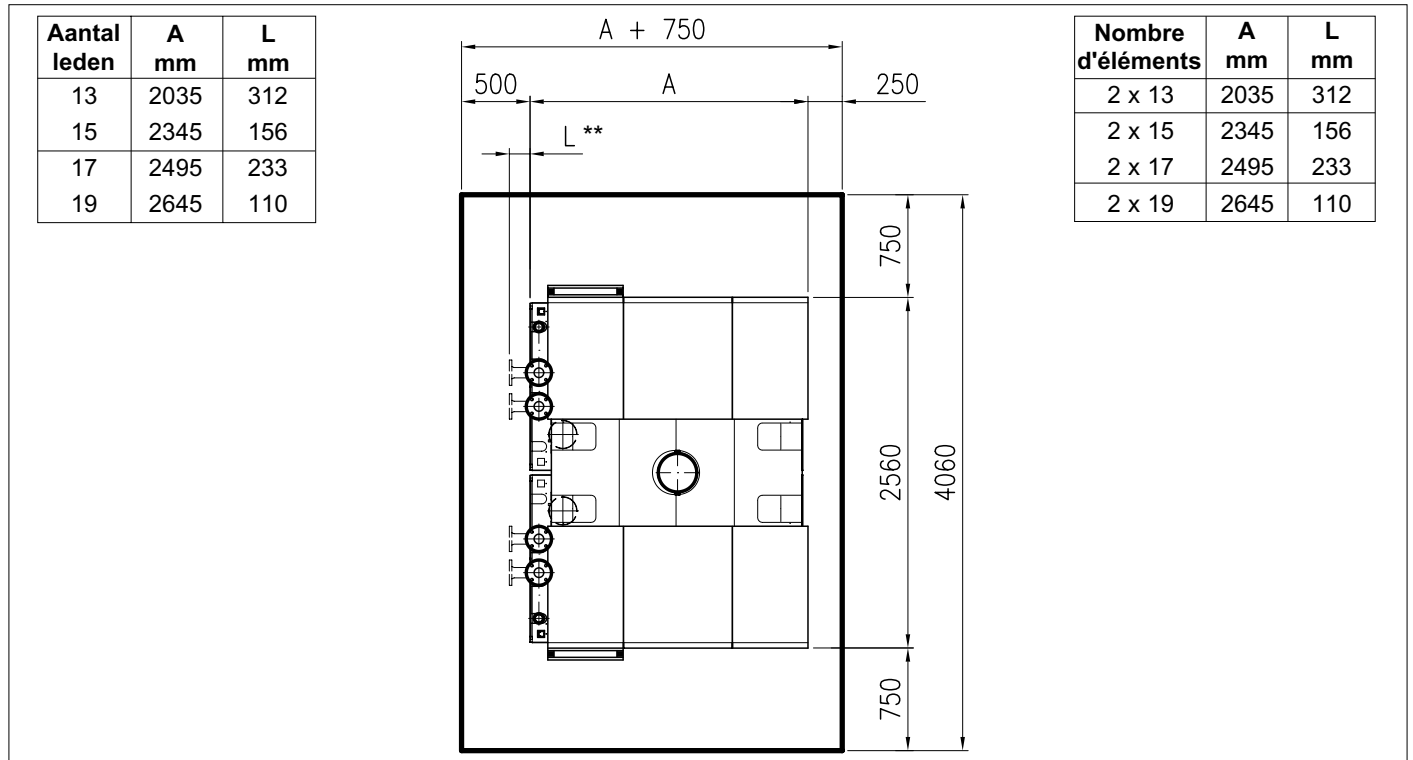
Les prescriptions des fournisseurs d'énergie locales doivent également être respectées.

Opstelling 1

1 ketel in het ketelhuis

Exemple 1

Chaufferie équipée d'une chaudière



Opstelling 2

2 ketels in het ketelhuis

Exemple 2

Chaufferie équipée de 2 chaudières

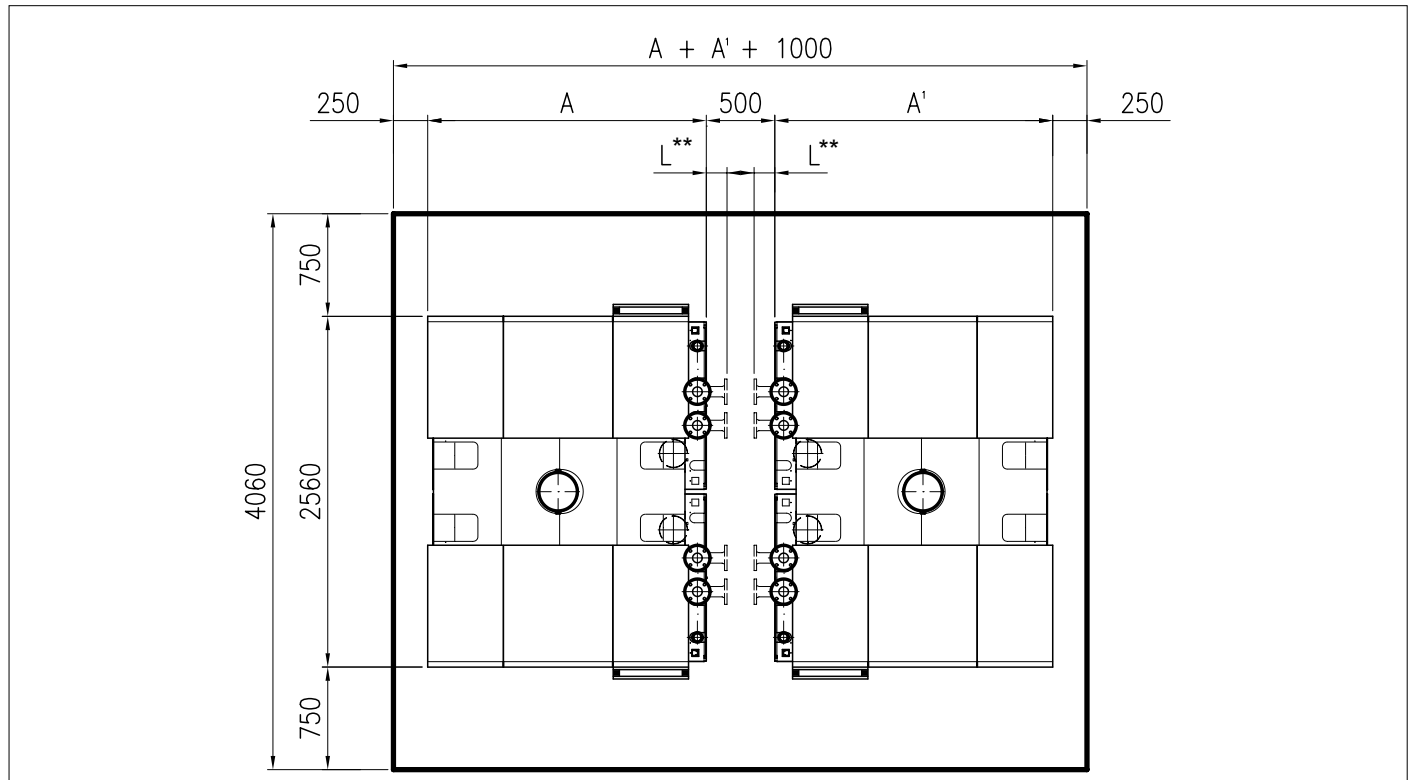


Fig. 03 Opstellingsmogelijkheden in het ketelhuis

Fig. 03 Possibilités implantation en chaufferie

** Alleen bij keteluitvoeringen met gescheiden ECO of met tweede retour

** Seulement pour exécution spéciale avec raccordement séparé du condenseur ou deuxième retour.

5.1.4 Steunoppervlak

Onderstaande tekening geeft het steunoppervlak van de ketel weer.

Aantal leden/ Nombre d'elementes	A mm	B mm	C mm
13	2035	1342	341
15	2345	1541	397
17	2495	1740	420
19	2645	1939	443

- ▨ Minimaal benodigd vloeroppervlak / Occupation du sol
- ▩ Steunoppervlak ketel / Surface de support

5.1.4 Surface de support

Le plan ci-dessous représente la surface de support de la chaudière.

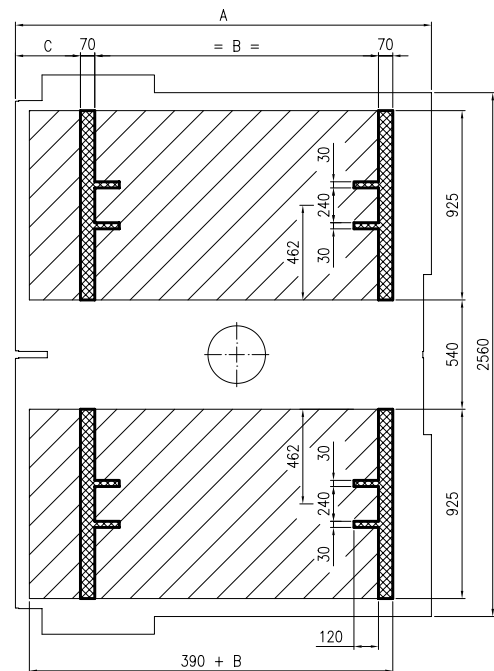


Fig. 04 Steunoppervlak Remeha Gas 6002 ECO

Fig. 04 Surface de support Remeha Gas 6002 ECO

5.2 Toepassingsvoorwaarden

5.2.1 Watertemperatuur

De maximale watertemperatuur bedraagt 110°C (gesloten installatie). De maximale bedrijfstemperatuur bedraagt 95°C. De minimale retourwatertemperatuur bedraagt 20°C bij een waterdoorstroming overeenkomend met een Δt van 20°C bij nominale belasting. Bij geoptimaliseerde installaties kan het gebeuren, dat gedurende de nacht of het weekend, het installatiewater tot beneden de 20°C afkoelt. Voor warmtelevering aan de installatie dient in deze situatie eerst de ketel op minimaal 25°C retourwatertemperatuur te worden gebracht, voordat de rest van de installatie wordt vrijgegeven.

5.2.2 Waterdruk

De ketelleden worden ieder afzonderlijk onderworpen aan een proefdruk van 12 bar. De ketels kunnen worden toegepast met bedrijfsdrukken tussen 0,8 bar en 6 bar.

5.2 Conditions d'utilisation

5.2.1 Température de l'eau

La température de l'eau maximale est de 110°C (installation fermée). La température de service maximum est de 95°C. La température minimum de l'eau de retour est de 20°C à un débit d'eau correspondant au Δt de 20°C, à charge nominale. Dans le cas d'installations optimisées, il peut arriver que durant la nuit ou le weekend la température de l'eau circulant dans l'installation descend en dessous de 20°C. Pour qu'il soit possible, dans cette situation, de fournir de la chaleur à l'installation, il faudra d'abord amener la température de l'eau de retour à la chaudière à 25°C au minimum avant la mise en régime du reste de l'installation.

5.2.2 Pression d'eau

Les segments de la chaudière sont soumis chacun à une pression d'essai de 12 bars. Les chaudières peuvent être utilisées à une pression de service entre de 0,8 et 6 bars.

5.2.3 Watercirculatie

De waterdoorstroming door iedere ketelmodule is begrensd tot een hoeveelheid overeenkomend met een temperatuurverschil over de ketel van 45°C. Indien het temperatuurverschil groter wordt dan 45°C wordt de betreffende module blokkerend uigeschakeld (zie ook par. 7.5.3). Zodra de waterdoorstroming weer voldoende is, komt de ketel automatisch weer in bedrijf.

De minimale waterdoorstroming die door de module moet gaan om te voorkomen dat de ketelwatertemperatuur te snel of te hoog oploopt b.v. bij het dichtlopen van installatiemengkleppen op het ogenblik dat de ketel in bedrijf is, volgt uit de formule:

$$\frac{\text{Nominaal Vermogen (kW)}}{81} = \dots \text{ m}^3/\text{h}$$

De maximale waterdoorstroming door de ketelmodule volgt uit de formule:

$$\frac{\text{Nominaal Vermogen (kW)}}{9,3} = \dots \text{ m}^3/\text{h}$$

5.2.4 Waterbehandeling

Waterbehandeling is onder normale omstandigheden niet vereist (zie onze publicatie 'Waterkwaliteitsvoorschrift'). Het ongecontroleerd toevoegen van chemische middelen wordt dringend ontraden. De installatie dient te worden gevuld met genormaliseerd drinkwater. De pH-waarde van het installatiewater dient te liggen tussen 7 en 11.

5.2.5 Geluidsproductie

Het ketelhuisgeluidsniveau gemeten op 1 m afstand rond de ketel bedraagt ca. 64 dB(A) (54 dB(A) op 3 m, waardoor over het algemeen geen akoestische voorzieningen nodig zijn.

5.2.3 Débit d'eau

La circulation d'eau dans La chaque module est limitée à un débit correspondant à une différence de température, entrée/sortie chaudière, de 45°C. Si la différence de température dépasse le maximum de 45°C, la module concernant sera bloquée. (Voir également par. 7.5.3).

Dès que le débit d'eau devient suffisant, la module se remet automatiquement en marche.

Le débit minimum d'eau en circulation dans chaque module se calcule donc selon la formule suivante:

$$\frac{\text{Puissance nominale (kW)}}{81} = \dots \text{ m}^3/\text{h}$$

Cette circulation minimum supprime le risque d'une montée trop rapide ou au-dessus du maximum de la température de l'eau dans la chaudière lorsque, par exemple, des vannes de mélange dans l'installation se ferment alors que la chaudière est en service.

La circulation maximale de l'eau dans chaque module est établie selon la formule:

$$\frac{\text{Puissance nominale (kW)}}{9,3} = \dots \text{ m}^3/\text{h}$$

5.2.4 Traitement d'eau

L'adoucissement d'eau n'est pas requis dans des circonstances normales (voir notre publication "Qualité d'eau"). L'addition incontrôlée de produits chimiques est fortement déconseillée. L'installation doit être remplie d'eau potable standardisée. La valeur pH de l'eau dans l'installation doit se situer entre 7 et 11.

5.2.5 Niveau sonore

Le niveau de puissance acoustique de la chaufferie, mesuré à 1 mètre de distance autour de la chaudière, est de 64 dB(A) environ (54 dB(A) à 3 m, ce qui fait qu'il est en général inutile de prévoir des moyens insonorisants.

5.3 Condensatiewaterafvoer

Het uit de condensatieketel tredende condensatiewater, dat gevormd wordt bij een retourwatertemperatuur lager dan ca. 55°C, dient naar het riool te worden afgevoerd. Gezien de zuurgraad van dit condensatiewater (pH 3 tot 5) kunnen alleen harde P.V.C.-materialen als verbindingleiding worden toegepast. De condensatiewaterbakken van de tweede warmtewisselaars is voorzien van een kunststof afvoerleiding met aan het uiteinde een P.V.C.-sok Ø 32 mm inwendig. De (los meegeleverde) sifon en het kniestuk 90° uit P.V.C. dienen aan de sok te worden gelijkmd met normale P.V.C.-lijm. Aansluitingen naar keuze links of rechts. De verbinding tussen sifon en condensatiewater-afvoerleiding dient met een P.V.C.-koppeling te worden uitgevoerd, i.v.m. een eventuele reparatie. De condensatiewater afvoerende leiding dient een afschot te hebben van minimaal 5 mm/m. Deze leiding moet middels een sifon een vrije uitloop hebben op de rioolaansluiting. Indien mogelijk moet deze sifon worden geplaatst in een permanent 'nat' gedeelte van de rioolaansluiting. Afvoeren van condensatiewater op een dakgoot is niet toegestaan met oog op bevriezingsgevaar en aantasting van de normaal toegepaste materiaalsoorten voor dakgoten en regenwaterafvoersystemen.

5.4 Rookgasafvoer en luchttoevoer

5.4.1 Algemeen

De Remeha Gas 6002 ECO kan zowel open als gesloten worden uitgevoerd. Type B23, C33, C53. Indien de ketel gesloten uitgevoerd dient te worden, zal dit bij bestelling moeten worden opgegeven. Bij de ketel wordt dan een luchttoevoeraansluitset meegeleverd die op de ventilator dient te worden gemonteerd (afdekplaat op achterste bovenmantel verwijderen).

- Open uitvoering:

Open toestellen betrekken de benodigde verbrandingslucht uit hun omgeving.

Zie voor een rookgasafvoertabel voor de Remeha Gas 6002 ECO in open uitvoering, par 5.4.3.

- Gesloten uitvoering:

Door toepassing van een luchttoevoerleiding verkrijgt men een gesloten systeem. Het aantal plaatsingsmogelijkheden binnen het gebouw neemt hierdoor toe, terwijl er ten aanzien van de uitmondingsplaats minder strenge eisen van toepassing zijn, omdat luchttoevoer en rookgasafvoer in hetzelfde drukgebied plaatsvinden. Tevens is de buitenlucht over het algemeen schoner, hetgeen de levensduur van het toestel ten goede komt. Voor een gesloten uitvoering zijn gecombineerde verticale dakdoorvoeren leverbaar. Zie voor een rookgas-afvoer/luchttoevoertabel voor de Remeha Gas 6002 ECO in gesloten uitvoering, par 5.4.4.

5.3 Evacuation de l'eau de condensation

L'eau de condensation sortant de la chaudière à condensation, qui se forme à une température d'eau de retour inférieure à 55°C environ, doit être évacuée à l'égout. Vu l'acidité de cette eau de condensation (pH 3 à 5), seul des matériaux en PVC dur peuvent être utilisés comme tuyauterie de raccordement. Les bac-collecteurs d'eau de condensation des second échangeurs de chaleur est muni d'une conduite d'écoulement en matière plastique avec à l'extrémité un manchon en PVC Ø intérieur 32 mm. Le siphon (livré séparément) doit être collé au manchon avec de la colle normale pour PVC et le coude de 90° en PVC faisant partie de la fourniture. Le raccordement peut se faire à droite comme à gauche. La liaison entre le siphon et la conduite d'évacuation d'eau de condensation doit être réalisée avec un accouplement en PVC pour tenir compte d'une réparation éventuelle. La conduite d'évacuation d'eau de condensation doit aller en descendant de 5 mm/m au moins. Cette conduite doit aboutir à l'égout sans entrave au moyen d'un siphon. Ce siphon doit être placé si possible dans une partie du branchement à l'égout mouillée en permanence. Il n'est pas permis d'évacuer l'eau de condensation par la gouttière vu le risque pour les gouttières et les systèmes d'évacuation d'eau pluviale normalement utilisés.

5.4 Evacuation du gaz de combustion et alimentation en air

5.4.1 Généralités

La chaudière Remeha Gas 6002 ECO peut être réalisée en exécution traditionnelle ou à 'ventouse'. Modèles B23, C33, C53. Indiquer à la commande si la chaudière doit être réalisée en construction fermée.

La chaudière sera alors livrée avec un jeu de pièces de raccordement pour l'alimentation en air. Ce raccord doit être fixé au ventilateur (enlever la plaque de couverture de la jaquette supérieure arrière).

- Exécution traditionnelle:

Les appareils ouverts peuvent s'alimenter suffisamment en air de combustion dans les abords immédiats.

Voir le par. 5.4.3 pour un tableau d'évacuation de gaz de combustion relatif à la Remeha Gas 6002 ECO en construction ouverte.

- Exécution à ventouse:

On obtient un système fermé en utilisant une conduite d'admission d'air. Ceci permet d'augmenter le nombre de possibilités de mise en place dans le bâtiment et fait que l'endroit de l'embouchure est soumis à des prescriptions moins strictes étant donné que l'alimentation en air et l'évacuation du gaz de combustion se font dans la même plage de pression. Voir à ce sujet les normes et consignes y relatives. De plus, l'air libre est généralement plus propre, ce qui influence positivement la durée de vie de l'appareil. Voir le par. 5.4.4 pour un tableau d'évacuation de gaz de combustion/alimentation en air relatif à la chaudière Remeha Gas 6002 ECO en construction ventouse.

5.4.2 Eisen

Horizontale gedeelten in de rookgasafvoer moeten op afschot liggen richting ketel.

Materiaal:

Rookgasafvoer:

- Enkelwandig, star: roestvast staal of dikwandig aluminium.
- Flexibel: roestvast staal of kunststof.

Luchttoevoer:

- Enkelwandig, star: kunststof of dunwandig gelast aluminium, evenals flexibel aluminium.

Constructie:

De toe te passen rookgasafvoerleiding dient qua constructie op naden en verbindingen lucht- en waterdicht te worden uitgevoerd of naadloos. Indien voeringkanalen in bouwkundige systemen worden toegepast, dan dienen deze te worden vervaardigd uit een luchtdichte, enkelwandige starre roestvast stalen of aluminium constructie. Aluminium is toegestaan, mits er geen contact is met het bouwkundige gedeelte van het rookgasafvoersysteem. Inspectie van het voeringkanaal moet mogelijk zijn. Condenswater uit de rookgasafvoer dient separaat afgevoerd te worden. Indien de ketel gesloten wordt uitgevoerd en de luchttoevoerleiding door verwarmde ruimten loopt (of een slecht geventileerd ketelhuis) kan er zich bij lage buitentemperatuur condens aan de buitenkant van de luchttoevoerleiding vormen. Men moet voorkomen, dat dit condens in de ketel loopt. Het dubbelwandig uitvoeren of het dampdicht isoleren van de luchttoevoerleiding, kan deze condensvorming voorkomen.

5.4.2 Exigences

Les parties horizontales dans le système d'évacuation de gaz de combustion doivent aller en descendant en direction de la chaudière.

Matériaux:

Evacuation de gaz de combustion:

- Via une paroi, rigide: acier inoxydable ou aluminium à paroi épaisse.
- Flexible: acier inoxydable ou matière plastique.

Alimentation en air:

- Via une paroi, rigide: matière plastique ou aluminium à paroi mince, assemblée par soudure, de même que l'aluminium flexible.

Construction:

La conduite d'évacuation de gaz de combustion doit être, pour ce qui est des soudures et des raccords, étanche à l'air et à l'eau ou être réalisée sans soudure.

Si des conduites sont prévues dans maçonneries, il faut qu'elles soient réalisées en construction d'aluminium ou d'acier inoxydable, étanche à l'air, à une paroi et rigide. L'aluminium est permis, à condition qu'il n'y ait pas de contact avec la maçonneries d'évacuation du gaz de combustion. Il faut que l'inspection de la conduite reste possible.

L'eau de condensation sortant la conduite d'évacuation des gaz brûlés, doit être évacuer séparé.

Si la chaudière est faite en exécution 'ventouse' et que la conduite d'admission d'air passe par des pièces chauffées (ou par une chaufferie mal ventilée) il arrive que, en cas de températures extérieures basses, de la condensation se forme à l'extérieur de la conduite d'admission d'air.

Il faut absolument éviter que cette eau de condensation entre dans la chaudière. La construction en double paroi ou l'isolation contre la vapeur de la conduite donnent la solution.

5.4.3 Open uitvoering

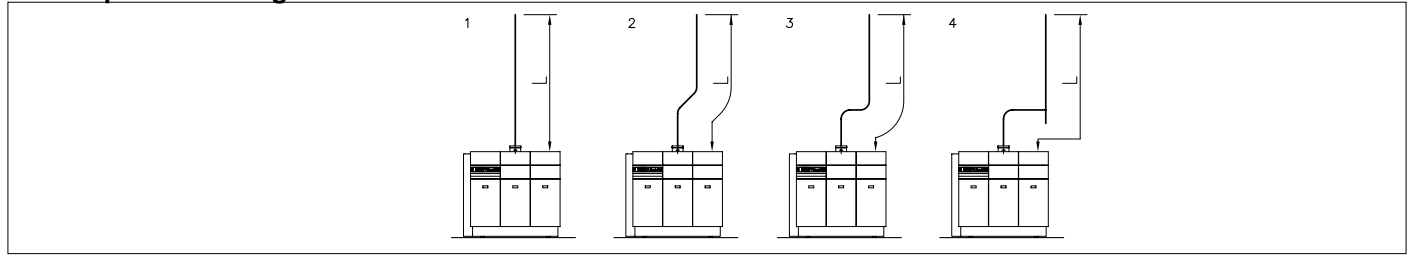


Fig. 05 Uitvoering rookgasafvoerleiding

Uitvoering rookgasafvoerleiding

- 1 = Rookgasafvoerleiding zonder bochten
- 2 = Rookgasafvoerleiding met 2 bochten 45°
- 3 = Rookgasafvoerleiding met 2 bochten 90°
- 4 = Rookgasafvoerleiding met haakse instroming en een bocht 90°.

In de hier onderstaande tabel wordt, afhankelijk van lid-grootte, uitvoering en diameter van de rookgasafvoerleiding, aangegeven wat de maximaal te overbruggen afstand naar de uitmonding is.

Maximaal toegestane rookgasafvoerleidinglengtes (L) in m								
ø D mm	Uitmonding zonder Tregakap 'vrije uitmonding'				Uitmonding met Tregakap			
	1	2	3	4	1	2	3	4
2x 13 ldn.								
Ø225	15	13	11	5	7	4	3	-
Ø250	29	26	25	17	20	17	15	8
Ø275	+	47	45	37	39	37	35	27
Ø300	+	+	+	+	+	+	+	+
Ø325	+	+	+	+	+	+	+	+
Ø350	+	+	+	+	+	+	+	+
2x 15 ldn.								
Ø250	20	17	15	8	10	8	6	-
Ø300	+	+	+	43	46	43	40	32
Ø325	+	+	+	+	+	+	+	+
Ø350	+	+	+	+	+	+	+	+
2x 17 ldn.								
Ø250	14	11	9	2	4	1,5	-	-
Ø300	42	39	36	28	+	27	25	17
Ø325	+	+	+	+	+	+	47	38
Ø350	+	+	+	+	+	+	+	+
2x 19 ldn.								
Ø250	9	7	5	-	-	-	-	-
Ø300	31	28	26	18	20	17	15	6
Ø350	+	+	+	+	+	+	+	46

- + Lengtes tot 50m mogelijk.
Raadpleeg ons voor grotere lengtes
- Niet toepasbaar

5.4.3 Exécution traditionnelle

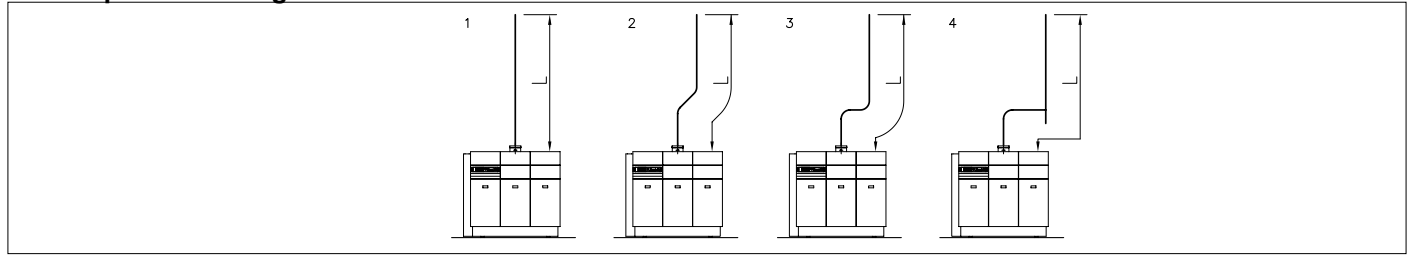


Fig. 05 Exécution traditionnelle

Exécution du conduit d'évacuation des gaz brûlés

- 1 = Conduit sans coudes
- 2 = Conduit avec deux coudes de 45°
- 3 = Conduit avec deux coudes de 90°
- 4 = Conduit avec raccordement à angle droit et un coude de 90°.

Dans le tableau ci-dessous, vous trouverez la distance maximale pouvant être parcourue jusqu'à extrémité du conduit en fonction du nombre d'éléments, du modèle et du diamètre du conduit d'évacuation des gaz brûlés.

Longeurs maximum du conduit d'évacuation des gaz brûlés (L) en m								
ø D mm	Embouchure sans chapeau (ouverture 'libre')				Embouchure avec chapeau			
	1	2	3	4	1	2	3	4
2x 13 él.								
Ø225	15	13	11	5	7	4	3	-
Ø250	29	26	25	17	20	17	15	8
Ø275	+	47	45	37	39	37	35	27
Ø300	+	+	+	+	+	+	+	+
Ø325	+	+	+	+	+	+	+	+
Ø350	+	+	+	+	+	+	+	+
2x 15 él.								
Ø250	20	17	15	8	10	8	6	-
Ø300	+	+	+	43	46	43	40	32
Ø325	+	+	+	+	+	+	+	+
Ø350	+	+	+	+	+	+	+	+
2x 17 él.								
Ø250	14	11	9	2	4	1,5	-	-
Ø300	42	39	36	28	+	27	25	17
Ø325	+	+	+	+	+	+	47	38
Ø350	+	+	+	+	+	+	+	+
2x 19 él.								
Ø250	9	7	5	-	-	-	-	-
Ø300	31	28	26	18	20	17	15	6
Ø350	+	+	+	+	+	+	+	46

- + Longeurs possibles: jusqu'à 50 mètres
Longeurs supérieures: nous consulter.
- Non applicable

Opmerking:

Per extra bocht van 90° resp. 45° dient u leidinglengte af te trekken volgens onderstaande tabel.

D mm	Lengte	
	m	
	90° bocht	45° bocht
Ø 225	3,2	1,8
Ø 250	3,5	2
Ø 275	3,9	2,2
Ø 300	4,2	2,4
Ø 325	4,6	2,6
Ø 350	4,9	2,8

Remarque:

Pour chaque coude de 90° resp. 45° supplémentaire, la longueur du conduit est à réduire selon le tableau cidessous.

D mm	Longueur	
	m	
	coude 90°	coude 45°
Ø 225	3,2	1,8
Ø 250	3,5	2
Ø 275	3,9	2,2
Ø 300	4,2	2,4
Ø 325	4,6	2,6
Ø 350	4,9	2,8

5.4.4 Gesloten uitvoering



Fig. 06 Uitvoering luchttoevoer en rookgasafvoer

Uitvoering luchttoevoer en rookgasafvoer

- 5 = Luchttoevoer- en rookgasafvoerleiding zonder bochten
- 6 = Luchttoevoer- en rookgasafvoerleiding met twee bochten 45°
- 7 = Luchttoevoer- en rookgasafvoerleiding met twee bochten 90°

In de hieronder staande tabel wordt, afhankelijk van lid-grootte, uitvoering en diameter van de rookgasafvoer- en luchttoevoerleiding, aangegeven wat de maximaal te overbruggen afstand naar de uitmonding is.

Maximaal toegestane lengtes (L) van zowel luchttoevoer- als rookgasafvoerleiding in m			
ø D mm	5	6	7
2 x 13 ldn.	5	6	7
Ø250	17	14	11
Ø300	+	+	+
Ø350	+	+	+
2 x 15 ldn.			
Ø250	8	5	-
Ø300	41	36	33
Ø350	+	+	+
2x 17 ldn.			
Ø250	3	-	-
Ø300	28	22	19
Ø350	+	+	+
2 x 19 ldn.			
Ø250	-	-	-
Ø300	18	13	10
Ø350	+	+	47

- + Lengtes tot 50m mogelijk.
Raadpleeg ons voor grotere lengtes
- Niet toepasbaar

5.4.4 Exécution en ventouse

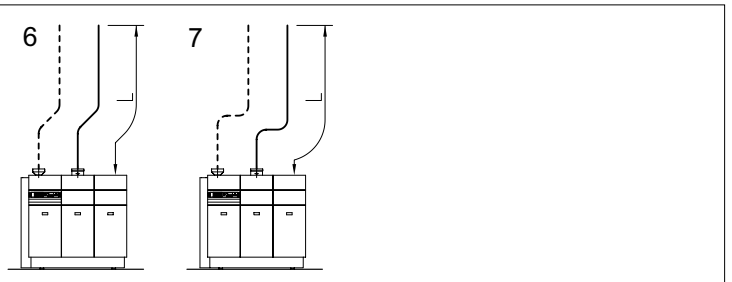


Fig. 06 Exécution en ventouse

Exécution du conduit d'évacuation des gaz brûlés et d'alimentation d'air

- 5 = Conduits sans coudes
- 6 = Conduits avec deux coudes de 45°
- 7 = Conduits avec deux coudes de 90°

Dans le tableau ci-dessous, vous trouverez la distance maximale pouvant être parcourue jusqu'à l'extrémité du conduit en fonction du nombre d'éléments, du modèle et du diamètre du conduit d'évacuation des gaz brûlés et du conduit d'alimentation d'air.

Longeurs maximum (L) de conduit d'évacuation de gaz brûlés et d'alimentation d'air			
ø D mm	5	6	7
2 x 13 ldn.	5	6	7
Ø250	17	14	11
Ø300	+	+	+
Ø350	+	+	+
2 x 15 ldn.			
Ø250	8	5	-
Ø300	41	36	33
Ø350	+	+	+
2x 17 ldn.			
Ø250	3	-	-
Ø300	28	22	19
Ø350	+	+	+
2 x 19 ldn.			
Ø250	-	-	-
Ø300	18	13	10
Ø350	+	+	47

- + Longeurs possibles jusqu'à 50 mètres
Longeurs supérieures: nous consulter.
- Non applicable

Opmerking:

Per extra bocht van 90° resp. 45° in de luchttoevoer of rookgasafvoer dient u leidinglengte af te trekken volgens onderstaande tabel.

D mm	Lengte m	
	90° bocht	45° bocht
Ø 250	3,5	2
Ø 300	4,2	2,4
Ø 350	4,9	2,8

Voor een gesloten uitvoering zijn gecombineerde verticale dakdoervoeren leverbaar, inclusief plakplaat voor doorvoeren bij platte daken overeenkomstig onderstaande tekening.

Remarque:

Pour chaque coude de 90° resp. 45° supplémentaire dans le conduit d'alimentation d'air ou dans le conduit d'évacuation des gaz brûlés, la longueur du conduit est à réduire selon le tableau ci-dessous.

D mm	Longueur m	
	coude 90°	coude 45°
Ø 250	3,5	2
Ø 300	4,2	2,4
Ø 350	4,9	2,8

Des ventouses verticales sont livrables, inclusif solin pour passage de toit en terrasse (voir le dessin ci-dessous).

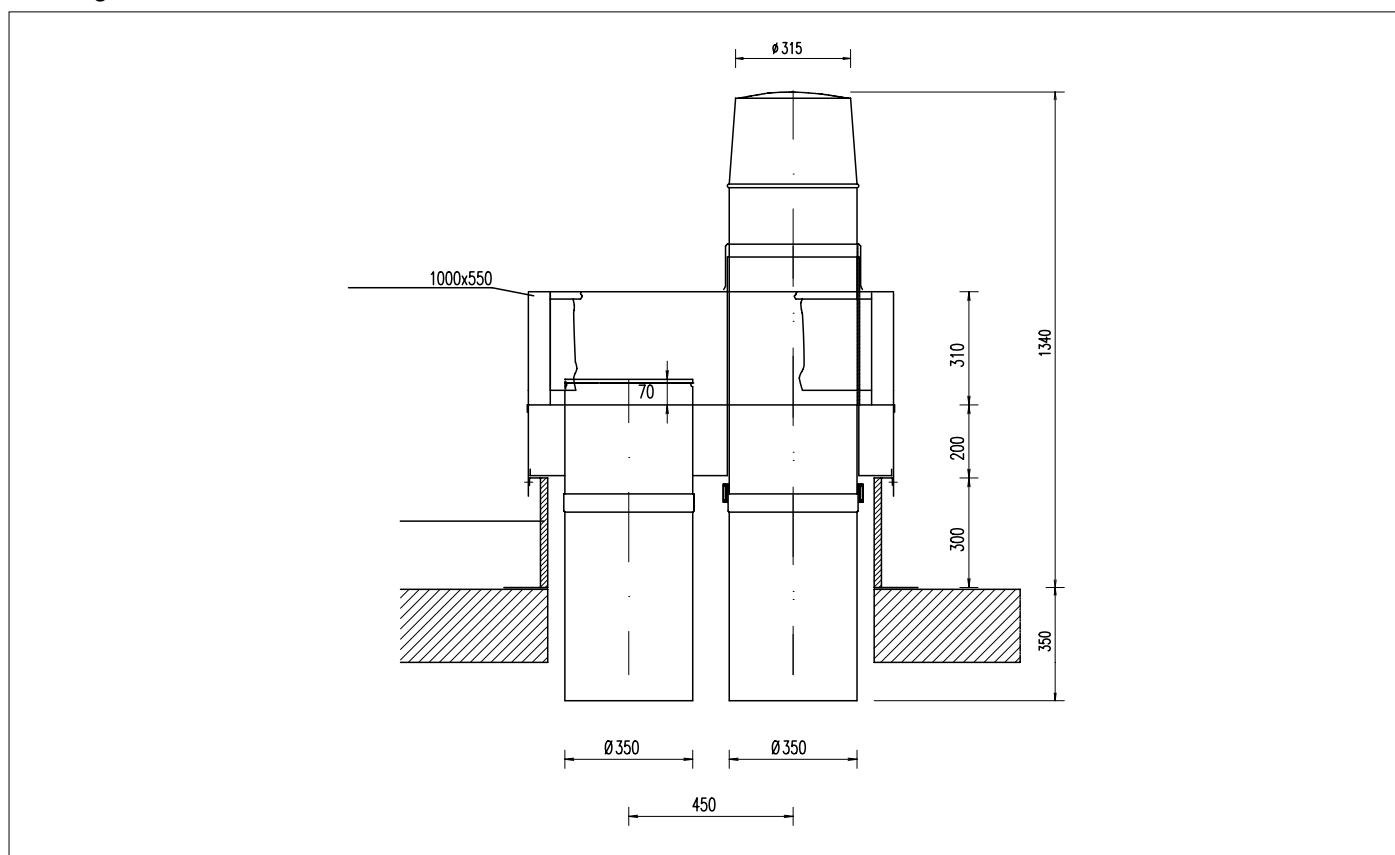


Fig. 07 Verticale dakdoorvoer

Fig. 07 Ventouse vertical

6. WERKINGSPRINCIPE

De benodigde verbrandingslucht wordt door de ventilatoren (1) in de luchtkokers (2) geblazen via een terugslagkleppen. Deze kleppen zijn aangebracht om tijdens stilstand van de ketel te voorkomen, dat de in de ketel geaccumuleerde warmte ontsnapt. De stilstandsverliezen worden hierdoor aanzienlijk beperkt. De ketel is voorzien van een aantal afzonderlijke brandercompartimenten (zie fig. 01, hoofdstuk 2), ieder voorzien van een eigen mengbocht (3) met gasinspuiting (4). De verbrandingslucht wordt in de luchtkokers evenredig over de verschillende mengbochten verdeeld. De inspuiter blazen het gas radiaal uit in de luchtstroom. Deze manier van gasinspuiting zorgt voor een goede menging van gas en lucht, waardoor een homogeen mengsel ontstaat.

De mengbochten zijn voorzien van verdeelkamers (5). In de verdeelkamer bevindt zich een remplaat.

Deze remplaat is aangebracht voor het opbouwen van een stuurdruk voor het gasregelblok t.b.v. de gas-/luchtkoppeling. Door deze gas-/luchtkoppeling wordt onder alle omstandigheden een zo optimaal mogelijke verbranding verkregen. Verder bevindt zich in iedere verdeelkamer een verdeelplaat. Deze van sleuven voorziene plaat dient voor het verdelen van het mengsel over de brander (6). De branders zijn voorzien van een dekje van metaalvezel, waarin een branderpatroon is geponst. Het gas-/luchtmengsel wordt ontstoken en verbranding vindt plaats. Door de premix-verbranding is de NO_x-uitstoot zeer laag. De rookgassen stromen nu door de eerste warmtewisselaars (7) en de tweede warmtewisselaars (8) en worden afgekoeld tot een temperatuur, welke slechts enkele graden boven de retourwatertemperatuur ligt.

Bij retourwatertemperaturen beneden ca. 55°C, zullen de rookgassen tot beneden het dauwpunt - dit is de temperatuur waarbij de in de rookgassen aanwezige waterdamp begint te condenseren - worden afgekoeld.

De warmte die bij dit condensatieproces vrijkomt (de zogenaamde latente- of condenswarmte), wordt aan het verwarmingswater overgedragen. Het condensaat wordt in een verzamelbakken (9) opgevangen en via sifons (10) afgevoerd naar het riool (de sifons worden door Remeha los meegeleverd).

De rookgassen keren zich en komen via de rookgasafvoerpijpen (11) in een hoekstuk (12) welke nog tot de levering van de ketel behoort, en worden afgevoerd naar de rookgasafvoerleiding.

De rookgaskleppen (13) voorkomen onnodige stilstandsverliezen en voorkomen in een situatie waarbij één module in bedrijf is, dat de rookgassen via de andere module worden afgevoerd.

6. PRINCIPE DE FONCTIONNEMENT

L'air de combustion requis est soufflé par les ventilateurs (1) dans les gaines d'air (2), via des clapets anti-retour. Les clapets sont prévus pour empêcher la chaleur accumulée dans la chaudière de s'échapper lorsqu'elle est à l'arrêt.

Ceci permet de réduire sensiblement les pertes durant les périodes d'arrêt. La chaudière comporte plusieurs compartiments brûleur séparés (voir fig. 01, chapitre 2), chacun muni de son propre coude mélangeur (3) à injection de gaz (4). Dans la gaine d'air, l'air de combustion est proportionnellement réparti sur les divers coudes mélangeurs.

Les injecteurs expulsent le gaz par soufflage radial dans le courant d'air. Cette manière d'injecter le gaz assure un mélange homogène du gaz et de l'air.

Les coudes mélangeurs sont pourvus de chambres de distribution (5). La chambre de distribution comporte une plaque d'étranglement. Cette plaque d'étranglement a été prévue pour créer la pression de pilotage du bloc de réglage de débit de gaz pour le couplage gaz/air.

Ce couplage gaz/air assure dans toutes les circonstances une combustion aussi optimale que possible.

Chaque chambre de distribution comporte en outre une plaque de distribution. Cette plaque à fentes sert à distribuer le mélange sur le brûleur (6). Les brûleurs sont dotés d'une couverture de fibres métalliques où est perforée une configuration de brûleur. Le mélange gaz/air est allumé et la combustion intervient. Grâce à la combustion à pré-mélange, l'émission de NO_x est très basse. Les gaz de combustion passent maintenant par les premiers échangeurs de chaleur (7) et par les second échangeurs de chaleur (8) et se refroidissent jusqu'à une température à quelques degrés au-dessus de la température de l'eau de retour.

A des températures de l'eau de retour inférieures à environ 55°C, les gaz de combustion se refroidiront jusque sous le point de rosée, c'est-à-dire la température où la vapeur d'eau présente dans les gaz de combustion commence à se condenser. La chaleur dégagée par ce processus de condensation (chaleur latente ou chaleur de condensation) est transmise à l'eau de chauffage.

L'eau de condensation est recueillie dans les bac-collecteurs (9), puis mise à l'égout par des sifons (10) (ces sifons sont prévus comme pièce détachée dans la fourniture Remeha). Les gaz de combustion sont évacués vers le conduit de fumée, via les tubes (11) et l'Y-pièce (12) faisant partie de la fourniture. Les clapets de fumée (13) préviennent des pertes à l'arrêt inutile et préviennent quand un module est en service que les gaz de combustion sont transportés par l'autre module.

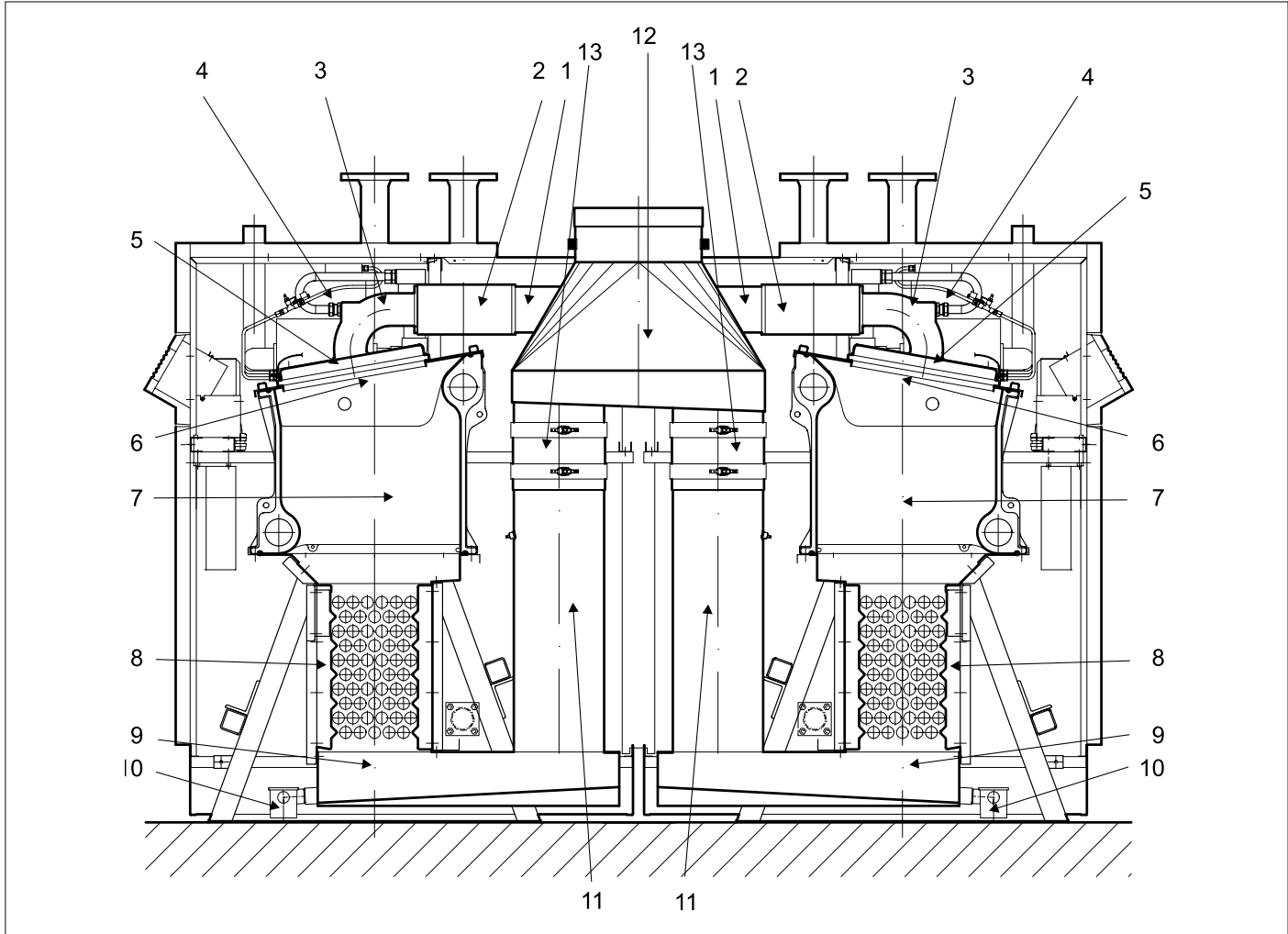


Fig. 08 Doorsnede remeha Gas 6002 ECO

Fig. 08 Coupe Remeha Gas 6002 ECO

7. REGEL- EN BEVEILIGINGSAPPARATUUR

7.1 Algemeen

De Remeha Gas 6002 ECO wordt geleverd met elektronische regel- en beveiligingsapparatuur, met vlambeveiliging volgens ionisatieprincipe.

De ketel is standaard uitgevoerd overeenkomstig CE keuringseisen en kan naar keuze twee-, viertraps of modulerend worden geregeld.

7.2 De bedieningspanelen

7.2.1 Algemeen

De Remeha Gas 6002 ECO wordt geleverd inclusief bedieningspaneel per module.

Deze bedieningspanelen zijn voorzien van een geavanceerde, microprocessor gestuurde besturingseenheid, met een alfanumeriek LCD-venster. Dit venster bestaat uit 4 regels met elk 20 karakters voor de uitlezing van bedrijfs- of servicetoestanden, meetwaarden en aanwijzingen.

Met de druktoetsen kan door diverse menu's "gewandeld" worden en kunnen diverse zaken uitgelezen en ingesteld worden (zie par. 7.3).

7.2.2 Opbouw van de bedieningspanelen

Ieder bedieningspaneel is opgebouwd uit de volgende componenten:

1. Hoofdschakelaar
2. Inbouwmogelijkheid voor een **rematic**[®] weersafhankelijke ketelregeling
3. Centrale storingslamp
4. LCD-venster, bestaande uit 4 regels met ieder 20 karakters
5. 'Reset'-toets, voor het ontgrendelen van een storing
- 6,7. 'Pijl'-toetsen, waarmee een ingestelde waarde gewijzigd of een menu-keuze gemaakt kan worden
8. 'Enter'-toets voor bevestiging van een gewijzigde instelling of ingevoerde code
9. 'Escape'-toets, waarmee van het ene naar het andere menu gegaan kan worden.

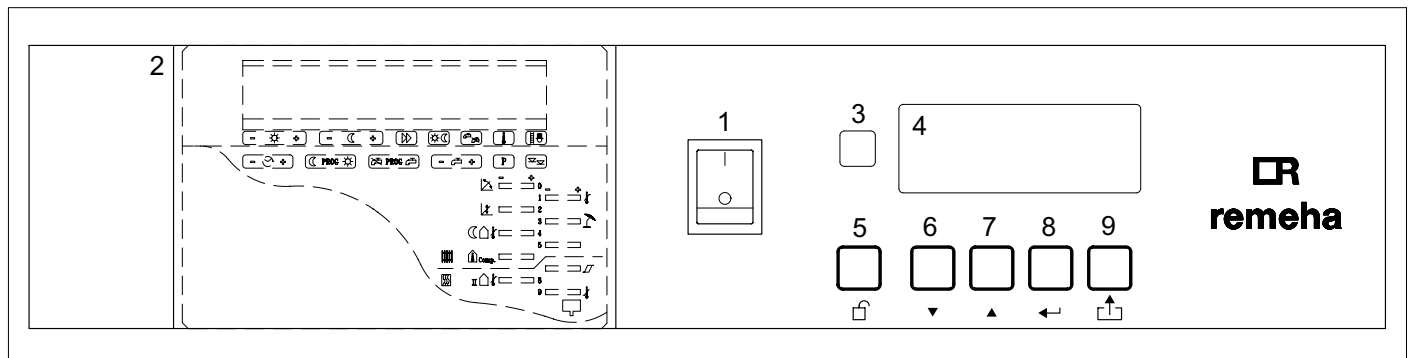


Fig. 09 Bedieningspaneel

7. APPAREILLAGE DE RÉGLAGE ET DE SÉCURITÉ

7.1 Généralités

La chaudière Remeha Gas 6002 ECO est livrée avec un appareillage de réglage et de sécurité électronique, y compris protection de flamme selon le principe d'ionisation. En exécution standard, la chaudière satisfait aux exigences de homologation CE avec au choix un réglage à deux ou quatre allures ou modulant.

7.2 Les tableaux de commande

7.2.1 Généralités

La chaudière Remeha Gas 6002 ECO est livrée avec un tableau de commande par module. Les tableaux de commande sont équipés d'une unité de commande par micro-processeur, à affichage à cristaux liquides alpha-numérique. Cet affichage comporte 4 lignes de 20 caractères chacune pour afficher les états de fonctionnement ou de service, les valeurs de mesure et les instructions. Des touches permettent de 'parcourir' les divers menus pour visualiser et régler divers paramètres (voir par. 7.3).

7.2.2 Aménagement des tableaux de commande

Chaque tableau de commande comporte les éléments suivants:

1. Interrupteur principal
2. Espace réservé au montage d'un réglage de chaudière **rematic**[®] en fonction des conditions atmosphériques
3. Voyant de panne central
4. Affichage à cristaux liquides comportant 4 lignes à 20 caractères chacune
5. Touche de remise à l'état initial pour débloquer après un arrêt à cause d'une panne
- 6,7. Touches progressives permettant de changer une valeur de consigne ou de faire un choix de menu
8. Touche 'Enter' pour confirmer le changement d'un réglage ou l'entrée d'un code
9. Touche 'Echap' pour aller d'un menu à l'autre.

Fig. 09 Tableau de commande

7.3 De besturingseenheden

7.3.1 Algemeen

De Remeha Gas 6002 ECO is standaard voorzien van een zeer geavanceerde, menugestuurde micro-processor-ketelbesturing, met uitgebreide bedrijfs- en storingsdiagnostiek. Elke besturingseenheid bestuurt één ketelmodule, waardoor een hoge mate van bedrijfszekerheid gerealiseerd wordt. Met de druktoetsen kunnen diverse menu's opgeroepen worden en diverse zaken uitgelezen en ingesteld worden. De uitlees- en instelmogelijkheden zijn verdeeld in verschillende niveaus:

Gebruikersniveau	- vrij toegankelijk
Serviceniveau	- met servicecode toegankelijk
Fabrieksniveau	- niet toegankelijk

7.3.2 Gebruikersniveau

Het gebruikersniveau beslaat een aantal menu's, die met de '↕'-toets op te roepen zijn. Het hoofdmenu geeft continu de bedrijfstoestand aan, de aanvoer- én de retourwatertemperatuur evenals de ionisatiestroom van de eerste ionisatiepen. Door op de '↕'-toets te drukken komt men in het volgende menu. Nu zijn uitleesbaar de watertemperatuur in het ketelblok op de meest doorstroomgevoelige plaats, de verbrandingsgastemperatuur, het luchtdrukverschil en de ionisatiestroom van de tweede ionisatie-elektrode. Door opnieuw op de '↕'-toets te drukken wordt het derde menu bereikt. Nu zijn de ingestelde maximale (aanvoer-) bedrijfstemperatuur (standaard ingesteld op 80°C) en het aantal bedrijfsuren uit te lezen. In het vierde menu wordt de ingestelde maximale ketelwatertemperatuur aangegeven (standaard ingesteld op 110°C) en verder is het nu mogelijk om met de '▲'- en '▼'-toetsen de maximale bedrijfstemperatuur te wijzigen. Deze is instelbaar tot maximaal 90°C. De uitschakeltemperatuur bedraagt dan 95°C.

Door na de eventuele wijziging op de '↔'-toets te drukken, wordt de wijziging bevestigd. Door op de '↕'-toets te drukken, komt men in het vijfde menu. In het vijfde menu wordt een code gevraagd, om toegang te krijgen tot het serviceniveau. Door de '↕'-toets in te drukken komt men terug in het hoofdmenu. Door na het invoeren van de servicecode op de '↔'-toets te drukken komt men in het serviceniveau.

7.3.3 Serviceniveau

Om ongewenste instellingen door niet ter zake kundigen te vermijden, is toetreding tot het serviceniveau slechts mogelijk na invoering van een beveiligingscode. De beveiligingscode voor dit niveau is 0012. Na invoer van deze code met de '▲'- en '▼'-toetsen in menu 5 en bevestiging met de '↔'-toets, komt men in het serviceniveau. Er kan nu een keuze gemaakt worden uit 4 opties:

- 1) Service instellingen
- 2) Service tests
- 3) Storingsgegevens
- 4) Fabrieksniveau

Ga met de '▼'-toets naar de gewenste optie en bevestig met de '↔'-toets.

7.3 Les coffrets de sécurité

7.3.1 Généralités

Chaque module de la Remeha Gas 6002 ECO est équipée en exécution standard d'un coffret de sécurité très performant avec microprocesseur, guidé par menu, offrant un diagnostic étendu d'état de fonctionnement et de service.

Chaque coffret de sécurité commande un module de la chaudière, réalisé un haut degré de fiabilité. Plusieurs menus peuvent être activés au moyen de boutons-poussoirs pour visualiser et régler divers paramètres. Les options d'affichage et de réglage sont divisées en divers niveaux:

Le niveau utilisateur - à libre accès

Le niveau service - accessible via un code de service

Le niveau construct. - inaccessible

7.3.2 Le niveau utilisateur

Le niveau utilisateur comporte un nombre de menus pouvant être activés en appuyant sur la touche '↕'. Le menu principal indique en continu l'état de fonctionnement, la température de l'eau de départ et de l'eau de retour, ainsi que le courant d'ionisation de la première électrode d'ionisation. En appuyant sur la touche '↕', on arrive au menu suivant. Ici sont visualisés la température de l'eau mesurée dans le bloc de chaudière à l'endroit où elle peut être mesurée le mieux, la température du gaz de combustion, la différence de pression et le courant d'ionisation de la seconde électrode d'ionisation. En appuyant de nouveau sur la touche '↕', on a accès au troisième menu. Ici sont visualisés la température de service maxi ajustée (température de départ), réglée à une valeur de 80°C de façon standard, et le nombre d'heures de fonctionnement. Au quatrième menu la température maximale réglée est visualisée (réglage d'usine à 110°C) et ce menu permet en outre de changer la température de service maxi au moyen des touches '▲' et '▼'. Celle-ci peut être réglée à des valeurs jusqu'à 90°C. La température de coupure est alors de 95°C. Pour confirmer la nouvelle valeur après un changement éventuel, appuyer sur la touche '↔'. En appuyant sur la touche '↕', on arrive au menu no. 5. Pour avoir accès au niveau 'service', le système demandera d'introduire un code. Le retour au menu principal est possible en appuyant sur la touche '↕'. En enfonçant la touche '↔' après l'entrée du code de service, on entre dans le niveau de service.

7.3.3 Niveau service

Pour éviter des réglages indésirables par des personnes non-qualifiées, l'accès au niveau service est uniquement possible après l'entrée du code de sécurité. Le code de sécurité donnant accès à ce niveau est 0012. Après la composition de ce code à l'aide des touches '▲' et '▼' au menu 5 et après confirmation à l'aide de la touche '↔', on arrive au niveau service. On y a le choix de 4 options:

- 1) Maintenance
- 2) Position de test
- 3) Historique de dérangement
- 4) Niveau constructeur

Utilisez la touche '▼' pour aller à l'option souhaitée et confirmez avec la touche '↔'.

ad. 1) Service instellingen

Met deze optie kunnen meerdere parameters van de ketelbesturing op de gewenste waarde ingesteld worden.

Optie 1 Ketelbesturing:

Allereerst kan gekozen worden voor de interne PI-regeling, waarbij de ketelmodule aan de hand van een gewenste aanvoertemperatuur zelf het vermogen regelt. Daarnaast kan gekozen worden voor de externe regeling waarbij het gewenste vermogen rechtstreeks door een externe regeling wordt bepaald.

De gewenste optie kan gekozen worden door de cursor op de gewenste regel te zetten via de '▼' en de '▲' toetsen en daarna op de '←' toets te drukken. De keuze wordt bevestigd door de beide pijlpunten die op de gekozen regel verschijnen. Met de '↵' toets komt men in het volgende scherm terecht waar gekozen kan worden op welke wijze de gewenste temperatuur of het gewenste vermogen aan de ketelbesturing wordt doorgegeven. Hierbij zijn er drie mogelijkheden:

A.Contacten

A.1 Interne regeling

Via een potentiaalvrij contact ontvangt de ketelmodule een warmtevraag-commando. De gewenste aanvoertemperatuur geeft u in via het toetsenbord in het gebruikersniveau.

A.2 Externe regeling

Via twee potentiaalvrije contacten kan de ketelmodule op minimum of maximum vermogen geschakeld worden. In het gebruikersniveau kan de maximale aanvoertemperatuur ingesteld worden.

B.Analoog

B.1 Interne regeling

De gewenste aanvoertemperatuur wordt aan de ketelbesturing doorgegeven middels een 0-10V analogesignaal. De analoge spanning dient aan beide polen spanningsvrij t.o.v. aarde te zijn. Standaard is dit signaal ingesteld op een temperatuur van 0°C bij 0V en 100°C bij 10V (zie fig. 10), maar via de twee volgende schermen bestaat de mogelijkheid, afhankelijk van de toegepaste regeling, om het beginpunt en het eindpunt op een andere waarde te leggen.

Bij 0V kan een temperatuur van -50°C tot +50°C gekozen worden en bij 10V een temperatuur van 50°C tot 300°C. De besturing zal de spanning via een lineaire lijn omzetten in een gewenste aanvoertemperatuur. In het gebruikersniveau kan men de maximale bedrijfstemperatuur instellen. De gewenste aanvoertemperatuur zal op deze waarde begrensd worden, ongeacht of de analoge ingang een hogere temperatuur vraagt.

à 1) Maintenance

Divers paramètres peuvent être ajustés à la valeur désirée.

Option 1: Commande chaudière

Possibilité de choisir la régulation PI-interne permettant au module de la chaudière de régler elle-même sa puissance et ceci en fonction d'une température de départ de référence.

Possibilité de choisir une régulation externe, qui intervient directement dans le choix de la puissance de la chaudière.

L'option souhaitée peut être programmée en plaçant le curseur sur la ligne souhaitée à l'aide des touches '▼' et '▲' et en appuyant ensuite sur la touche '↵'.

Le choix est validé au moyen des deux flèches apparaissant sur la ligne sélectionnée. La touche '↵' permet de passer à l'écran suivant où il est possible de choisir de quelle façon la température souhaitée ou la puissance souhaitée doit être communiquée aux commandes de la chaudière. Il existe trois possibilités:

A.Contactes

A.1 Réglage interne

Grâce à un contact interne sans potentiel, le module de la chaudière reçoit une demande sur la température. La température d'alimentation souhaitée est saisie sur le clavier au niveau utilisateur.

A.2 Réglage externe

Grâce aux deux contacts sans potentiel, le module de la chaudière peut être commuté sur le régime minimal ou maximal. La température d'alimentation maximale peut être réglée au niveau utilisateur.

B.Analogique

B.1 Réglage interne

La température d'alimentation souhaitée est communiquée aux commandes de la chaudière par émission d'un signal analogique de 0 à 10 V. La tension analogique doit être sans potentiel par rapport à la terre aux deux pôles. Ce dernier est réglé de façon standard sur une température de 0°C à 0 V et de 100°C à 10 V (voir fig. 10), mais grâce aux deux écrans suivants, il est possible, en fonction des réglages effectués, de les modifier.

A 0 V, il est possible d'opter pour une température ambiante de -50°C à +50°C, et à 10 V, il est possible d'opter pour une température variante entre 50°C et 300°C.

La commande de la chaudière transpose la tension selon un tracé linéaire en une température d'alimentation souhaitée. Il est possible, au niveau utilisateur, de régler la température de service maximale. La température d'alimentation souhaitée sera limitée à cette valeur indépendamment du fait si l'entrée analogique demande une température supérieure.

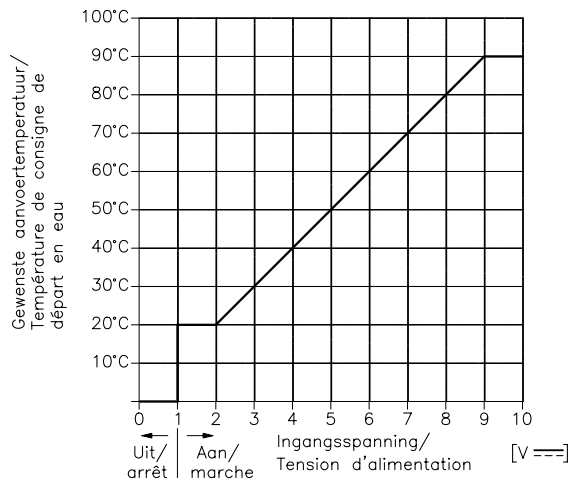


Fig. 10 Interne ketelbesturing d.m.v. analog (0-10 V) signaal (standaardinstelling)

Fig. 10 Réglage interne de la chaudière à l'aide d'un signal analogique (0-10 V) (réglage standard)

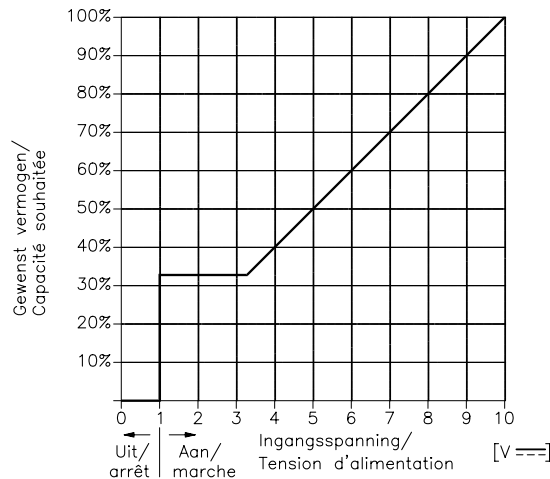


Fig. 11 Externe ketelbesturing d.m.v. analog (0-10 V) signaal

Fig. 11 Réglage externe de la chaudière à l'aide d'un signal analogique (0-10 V)

B.2 Externe regeling

Het gewenste vermogen bedraagt 0% bij 0V en 100% bij 10V (zie fig. 11). Zodra de spanning groter is dan 1V zal de ketel in bedrijf komen.

Wanneer de spanning onder de 0,5V daalt zal de ketelmodule uitschakelen.

De maximale bedrijfstemperatuur kan in het gebruikersniveau ingesteld worden.

B.2 Réglage externe

La puissance souhaitée est de 0% à 0 V et de 100% à 10 V (voir fig. 11). Dès que la tension est supérieure à 1 V, la chaudière se met en marche.

Lorsque la tension tombe en dessous de 0,5 V, le module de la chaudière s'arrête.

La température de service maximale peut être réglée au niveau utilisateur.

C. Computer

C.1 Interne regeling

Ook met behulp van een computer, modem of GBS systeem kunnen de ketelmodules aangestuurd worden.

Het inschakelcommando evenals de gewenste aanvoertemperatuur worden via de RS 232-verbinding aan de ketel doorgegeven. Alle waarden, instellingen e.d. kunnen nu via de RS 232-verbinding uitgelezen worden.

C. Ordinateur

C.1 Réglage interne

Il est également possible de commander chaque module de la chaudière à l'aide d'un ordinateur, d'un modem ou d'un système SGB. L'ordre de mise en marche et la température d'alimentation souhaitée sont communiqués du module de la chaudière par l'intermédiaire de l'interface RS 232. Toutes les valeurs, tous les réglages etc, peuvent désormais aussi être lus par l'intermédiaire de cette interface RS 232.

C.2 Externe regeling

Nu wordt via de RS 232-verbinding het in- en uitschakelcommando evenals het gewenste vermogen doorgegeven. Ook nu weer kan men via deze verbinding alle meetwaarden en instellingen doorgeven.

Voor meer informatie over de mogelijkheden van de RS 232-verbinding kan een separaat informatieblad aanvraagd worden.

Optie 2 Taal:

Naar keuze: 1) Nederlands
2) Engels
3) Frans
4) Duits.

Optie 3 Setpoint hysteresis:

Met deze parameter kan de schakelhysteresis op de aanvoertemperatuur ingesteld worden. Standaard staat deze waarde op 10°C. De ketelmodule zal altijd een regelstop geven wanneer de aanvoertemperatuur gelijk is aan de ingestelde maximale aanvoertemperatuur +5°C. De schakelhysteresis bepaalt wanneer de ketelmodule weer ingeschakeld wordt. Een waarde van 10°C betekent dat de temperatuur 5°C onder de ingestelde maximale bedrijfstemperatuur moet dalen voordat de ketelmodule weer in bedrijf komt.

De waarde is te variëren tussen 5 en 15°C.

Optie 4 Maximale rookgastemperatuur:

De maximale rookgastemperatuur is instelbaar tussen 80 en 230°C (standaardinstelling 230°C). Stel de maximale rookgastemperatuur niet lager in dan 15°C boven de maximale retourtemperatuur van de installatie.

Optie 5 Luchtdrukinstellingen:

Hiermee kan men de maximale en de minimale verschillendruk van de ketelmodule instellen. De maximum verschillendruk is standaard ingesteld op de waarde voor 100% belasting (*zie de tabel op iedere ketelmodule, naast de typeplaat*).

Deze kan lager ingesteld worden om de maximale ketelbelasting terug te brengen. Zo is de maximale ketelbelasting optimaal aan de warmtebehoefte van het gebouw aan te passen. Het minimum luchtdrukverschil is standaard ingesteld op de waarde van 50% belasting. Het is mogelijk dit drukverschil te verlagen tot de waarde die overeenkomt met de minimale belasting van de ketel (33% , *zie tabel op de ketel, naast de typeplaat*).

C.2 Réglage extérieur

Désormais, les ordres de mise en marche et de coupure ainsi que la puissance souhaitée sont communiquées par l'intermédiaire de l'interface RS 232 qui permet aussi de communiquer toutes les valeurs de mesure et tous les réglages.

Pour plus d'informations quant aux possibilités qu'offre l'interface RS 232, nous vous renvoyons à la fiche d'information disponible sur demande.

Option 2: Langue

Choix de langues proposé: 1) néerlandais
2) anglais
3) français
4) allemand.

Option 3: Hystérésis du point de référence

Ce paramètre permet de régler l'hystérésis de commutation pour la température d'alimentation.

Cette valeur est normalement réglée sur 10°C. Le module de la chaudière donne toujours un ordre d'arrêt de réglage lorsque la température d'alimentation est égale à la température d'alimentation maximale réglée sur +5°C. L'hystérésis de commutation détermine à quel moment le module de la chaudière peut à nouveau être mise en marche. Une valeur de 10°C signifie que la température doit descendre de 5°C en dessous de la température de service maximale réglée avant que le module de la chaudière ne se remette en marche.

La valeur peut être réglée entre 5 et 15°C.

Option 4: Température maximale des gaz de fumée

La température maximale des gaz de fumée est réglable entre 80 et 230°C (réglage standard 230°). Réglage minimal 15°C au-dessus de la température de retour maximale de l'installation.

Option 5: Réglage de la pression

Cette option permet de régler la pression différentielle minimale et maximale du module de la chaudière. La pression différentielle maximale est réglée de façon standard sur une valeur correspondant au plein régime (100%) de la chaudière (*voir tableau sur chaque module de la chaudière à côté de la plaque signalétique*). Elle peut être réglée sur une valeur inférieure de sorte que la chaudière soit moins sollicitée. La charge maximale de la chaudière peut donc être adaptée de façon optimale aux besoins en chaleur du bâtiment.

La pression différentielle minimale est réglée de façon standard sur une valeur correspondante d'une charge de 50% de la chaudière. C'est possible d'abaisser cette valeur jusqu'à la valeur correspondant la charge minimal du module de la chaudière (33%, *voir tableau sur le module de la chaudière à côté de la plaque signalétique*).

Optie 6 Omschakelpunt relais:

Elke besturing heeft twee bedrijfsmeldrelais: één voor de melding van laag vermogen en één voor de melding van hoog vermogen. Het moment van omschakelen van laag naar hoog kan via deze parameters ingesteld worden. Standaard is deze waarde 95%. M.a.w. bij een vermogen lager dan 95% wordt een bedrijfsmelding laag vermogen gegeven en bij een vermogen hoger dan 95% een bedrijfsmelding hoog vermogen. Dit omschakelpunt kan indien gewenst gewijzigd worden (instelbaar tussen 10 en 99%).

Optie 7 Gaslekcontrole:

Indien een gaslekcontrole wordt ingebouwd, kan dit via dit scherm kenbaar gemaakt worden aan de besturings-eenheid.

Optie 8 Instellen urentellers:

Bij vervangen van de displayprint heeft men de mogelijkheid om de bedrijfuren van de ketelmodule over te nemen in de nieuwe print. De laaglast- en de vollasturen dienen dan vanuit de oude print te worden genoteerd, waarna men middels optie 8 in de nieuwe print de uren op dezelfde waarde kan instellen.

Optie 9 Maximaal temperatuur:

Indien gewenst kan men hier de beveiligingstemperatuur van de ketelmodule verlagen.

Let op!: deze instelling kan alleen verlaagd worden.

Indien u deze instelling verlaagt, let er dan op dat u ook de maximale bedrijfstemperatuur lager instelt om een vergrendeling te voorkomen.

Optie 10 Deellasttijd:

Na het starten zal de ketelmodule gedurende een in te stellen tijdsduur op minimaal vermogen branden. Deze tijd is instelbaar tussen 40 en 600 seconden (standaard instelling 180 sec.).

ad. 2) Service tests

Met deze optie is de ketelmodule direct door de servicemonteur manueel te sturen. Alle invloeden van buitenaf worden overbrugd (behalve de beveiligingen), op het moment dat de servicemonteur van de geboden mogelijkheden gebruik maakt.

De volgende instellingen zijn mogelijk (telkens gewenste keuze opzoeken met de '▼'-toets en bevestigen met de '←'-toets):

Als de ketelmodule in bedrijf is:

- Uitzetten
- Van minimale naar maximale belasting (of andersom, afhankelijk van de situatie) sturen.

Option 6: Relais de point de commutation

Chaque commande est pourvue de deux relais d'indication de régime: un indiquant le bas régime et un indiquant le plein régime. Le moment de commutation entre le bas régime et le plein régime peut être réglé par ces paramètres. La valeur standard est de 95%. Autrement dit, lorsque le régime est inférieur à 95%, une indication de bas régime est donnée et lorsque le régime est supérieur à 95%, une indication de plein régime est donnée. Le point de commutation peut être modifié si désiré (réglage possible entre 10 et 99%).

Option 7: Contrôle de fuite de gaz

Si un système de contrôle d'étanchéité est intégré, il est alors possible d'en communiquer les résultats à l'unité de commande par l'intermédiaire de cet écran.

Option 8: Mise au point heures de service

Lors du remplacement de la platine du display, il est possible de transférer les heures de service sur la nouvelle platine. Les heures de fonctionnement en petite et grande allure doivent être repérées à partir de l'ancienne platine. Ensuite, il est possible, en utilisant l'option no. 8, de programmer ces heures sur la nouvelle platine.

Option 9: Température de sécurité

En cas de besoin, il est possible d'abaisser la température de sécurité du module de la chaudière.

Attention: Il est seulement possible de faire baisser la température de sécurité.

En cas d'abaissement de cette température, ne pas oublier de régler la température de service maximale à un niveau plus bas afin d'éviter une mise en sécurité.

Option 10: Fonctionnement en petite allure

Après le démarrage, la chaudière fonctionnera à sa puissance minimale pendant un laps de temps réglable. Ce temps est réglable entre 40 et 600 secondes (réglage d'usine 180 secondes).

à 2) Position de test

Cette option permet aux techniciens de service après-vente de commander le module de la chaudière directement à la main. Toutes les influences extérieures sont pontées (excepté les sécurités) lorsque le technicien se sert des possibilités offertes. Les réglages suivants sont réalisables (chercher chaque fois l'option souhaitée à l'aide de la touche '▼' et confirmer avec la touche '←'):

Avec le module de la chaudière en service:

- Arrêter
- Commander de façon qu'elle passe de la charge minimale à la charge maximale (ou inversement en fonction de la situation actuelle).

Als de ketelmodule buiten bedrijf is:

- Aanzetten
- Ventilator aan of uit sturen
- Ventilator op maximale of minimale toeren laten draaien
- Ontsteking voor 5 seconden activeren (eerst gaat de ventilator gedurende 30 seconden voorspoelen).

ad. 3) Storingsgegevens

In het geheugen van elke besturingseenheid, kunnen 5 blokkerende en 5 vergrendelende storingsen worden opgeslagen. Indien bij een ketel meerdere malen direct achter elkaar dezelfde storing optreedt, wordt deze echter maar eenmaal opgeslagen.

Per opgeslagen storing is tevens de bedrijfstoestand op het moment van het in storing gaan uitleesbaar.

Hierdoor wordt het zoeken naar de storingsoorzaak vergemakkelijkt. In het hoofmenu van de optie 'Storingsgegevens' kan met de '▲'- en '▼'-toetsen gekozen worden uit het vergrendelende storingsgeheugen en het blokkerende storingsgeheugen. Bevestig met de '←'-toets.

Nu wordt aangegeven, afhankelijk van de gemaakte keuze, hoeveel blokkerende of hoeveel vergrendelende storingsen in het geheugen zijn opgeslagen (maximaal dus 5 van elk). Storing nr. 1 is de laatst opgetreden storing, storing nr. 2 de voorlaatste etc.

Wil men bekijken wat de laatst opgetreden storing was, dient met de '▲'- en '▼'-toetsen de storingsteller op 1 te worden gezet. Door nu te bevestigen met de '←'-toets wordt aangegeven om welke storing het in dit geval ging. Met de '↵'-toets kunnen nu diverse menu's worden opgeroepen, die de bedrijfstoestand weergeven op het moment dat de ketel op de betreffende storing ging (zie ook par. 12).

Het geheugen van de blokkerende storingsen gaat bij spanningsuitschakeling verloren, het vergrendelende geheugen blijft behouden.

Vanuit ieder punt in het serviceniveau kan teruggegaan worden naar het gebruikersniveau door, afhankelijk van waar men zich bevindt, één of meerdere malen op de '↵'-toets te drukken.

Indien men het serviceniveau verlaten heeft, blijft de ingevoerde servicecode nog 15 minuten van kracht. Dit houdt in, dat men gedurende die 15 minuten, zonder het opnieuw te hoeven invoeren van de code, automatisch vanuit het gebruikersniveau in het serviceniveau terug kan komen.

Verder is het zo, dat indien er gedurende 15 minuten geen veranderingen plaatsvinden, de besturingseenheid automatisch teruggaat naar het gebruikersniveau.

ad. 4) Fabrieksniveau

Niet toegankelijk.

Avec le module de la chaudière hors service:

- Mettre en marche
- Mettre le ventilateur en/hors service
- Faire tourner le ventilateur à vitesse minimum ou maximum
- Activer l'allumage durant 5 secondes (le ventilateur se mettra d'abord à tourner durant 30 secondes à titre de prébalayage).

à 3) Historique de dérangement

A la mémoire de l'unité de commande peuvent être enregistrées 5 pannes à blocage et 5 pannes à verrouillage. Si la même panne se produit plusieurs fois, directement de suite, cette panne n'est enregistrée qu'une seule fois. Par panne mémorisée est affiché en même temps l'état de service au moment où l'installation tombait en panne. Ceci facilite la recherche de la cause du dérangement.

Au menu principal de l'option 'Données des pannes', les touches '▲' et '▼' permettent de faire le choix entre la mémoire de pannes à verrouillage et la mémoire de pannes à blocage. Confirmer par la touche '←'.

En fonction de ce choix est indiqué maintenant le nombre de pannes à blocage respectivement à verrouillage enregistrées en mémoire (donc 5 de chaque type au maximum). La panne no. 1 est la dernière qui s'est produite, la panne no. 2 est la panne précédente, etc. Pour voir quelle était la dernière panne, il faudra donc remettre le compteur de pannes à 1 à l'aide des touches '▲' et '▼'. Pour confirmer votre choix, appuyer alors sur la touche '←' et l'affichage indiquera de quelle panne il s'agissait en l'occurrence.

La touche '↵' permet d'appeler divers menus, indiquant l'état de fonctionnement de la chaudière au moment où la panne en question intervenait (voir également le par. 12).

La mémoire des pannes à blocage s'efface en cas de coupure du réseau électrique, la mémoire des pannes à verrouillage reste intacte.

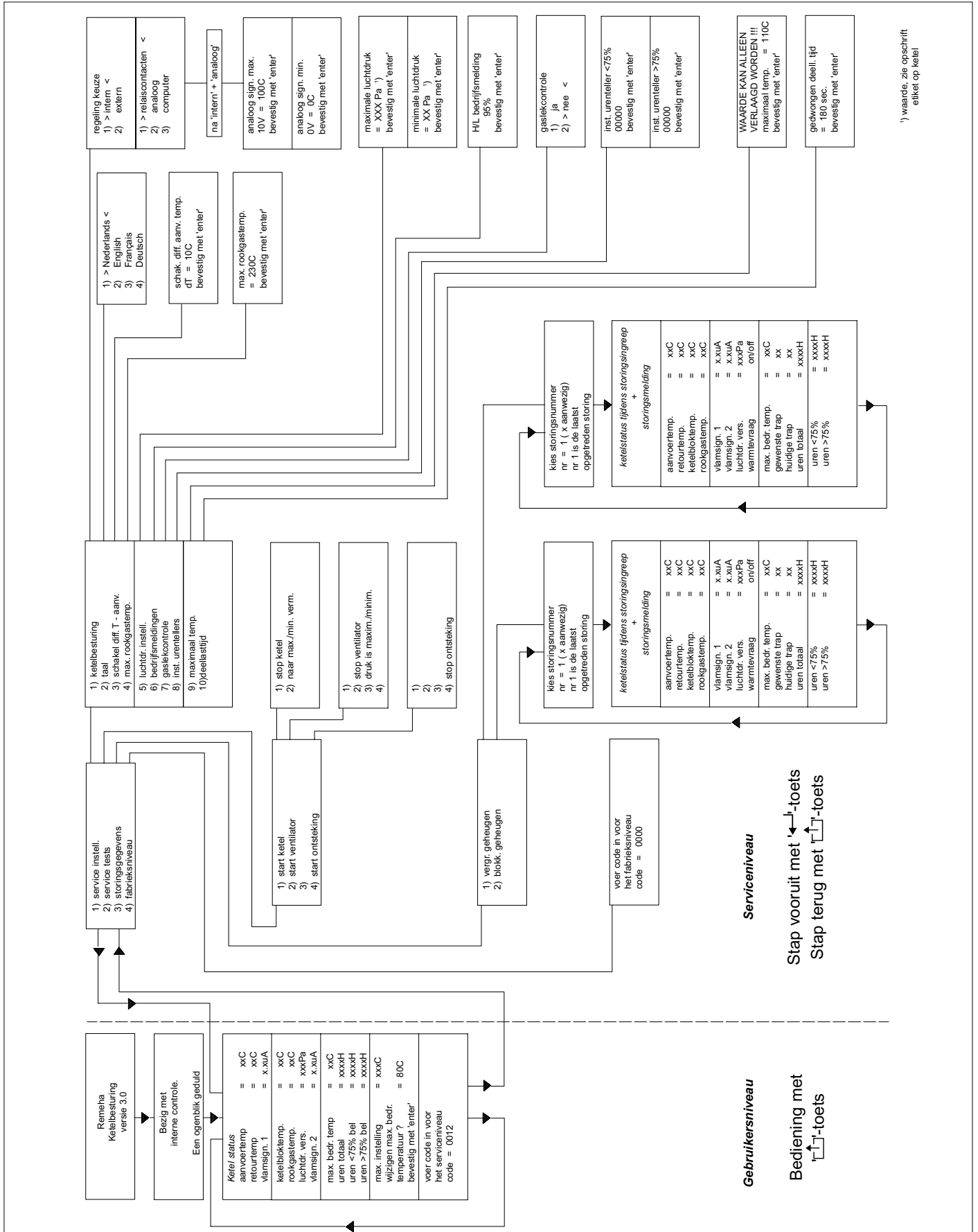
Le retour au niveau utilisateur, à partir de n'importe quel point du niveau service, est possible en appuyant une seule ou plusieurs fois sur la touche '↵', en fonction notamment du point où l'on est à ce moment-là.

Au moment de quitter le niveau service, le code de service introduit reste valable durant encore 15 minutes. Ceci implique que le retour automatique au niveau service depuis le niveau utilisateur reste possible durant ces 15 minutes sans avoir à introduire de nouveau le code. Par ailleurs, s'il n'y a pas eu de mutation durant ces 15 minutes au niveau service, l'unité de commande retournera automatiquement au niveau utilisateur.

à 4) Niveau constructeur

Inaccessible.

7.3.4 Overzicht diverse menu's



^) waarde, zie opschrift etiket op ketel

Fig. 12 Ketelbesturing

7.3.4 Visualisation des plusieurs menus

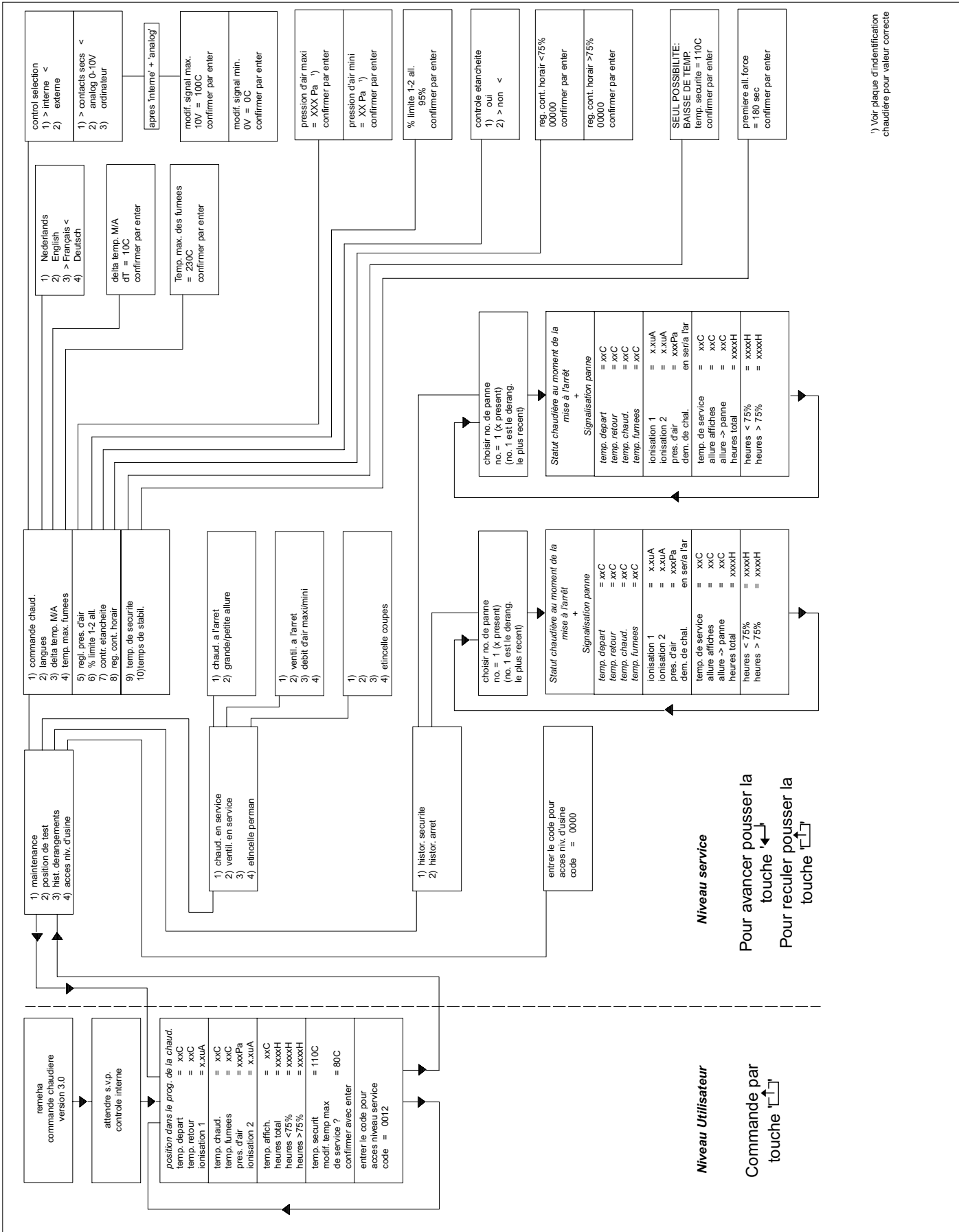


Fig. 12 Commande chaudière

7.4 Standaard elektronische uitvoering

7.4. Version électronique standard

7.4.1 Schematische uitvoering

7.4.1 Représentation schématique

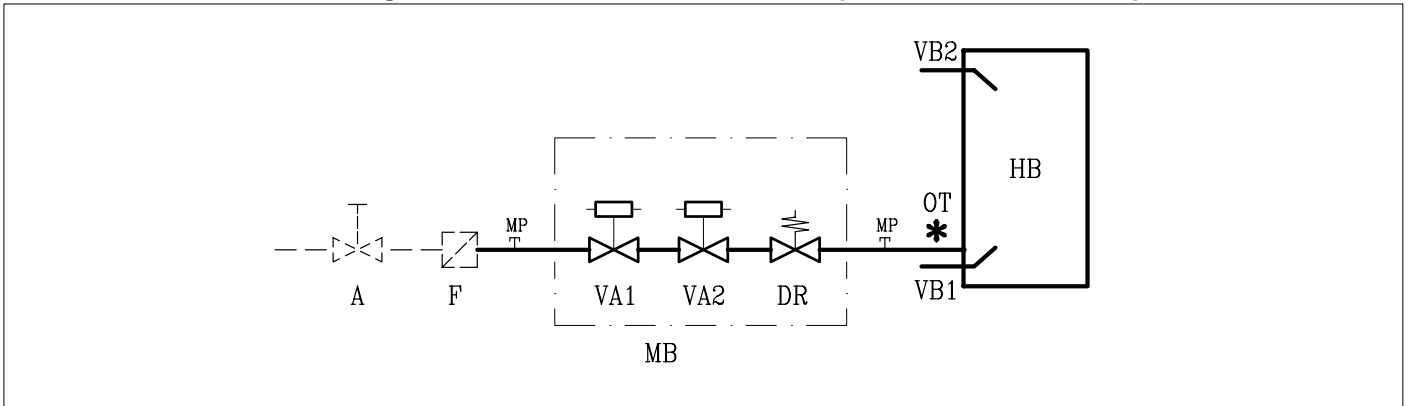


Fig. 13 Schematische uitvoering gasapparatuur per module

Fig. 13 Représentation schématique de la rampe gaz par module

A	Afsluiter (handbediend)
MP	Meetpunt
F	Gasfilter
VA	Beveiligingsafsluiter
DR	Gasdrukregelaar
MB	Gascombinatieblok
OT	Ontstekingselektrode
HB	Hoofdbrander
VB	Vlambeveiliging
---	Wordt niet standaard meegeleverd.

A	Robinet de barrage gaz (manuel)
MP	Point de mesure
F	Filtre à gaz
VA	Vanne de sécurité
DR	Régulateur de pression de gaz
MB	Multi-bloc à gaz
OT	Electrode d'allumage
HB	Brûleur principal
VB	Surveillance de flamme
---	Hors fourniture standard

7.4.2 Specificatie per ketelmodule

Gascombinatieblok met gas/luchtverhoudingsregeling bestaande uit:

- Twee beveiligingsafsluiters
- Gas/luchtverhoudingsdrukregelaar.

7.4.2 Spécification par module de la chaudière

Multi-bloc à gaz avec réglage du rapport gaz/air, se composant de:

- Deux vannes de sécurité
- Régulateur de pression pour le rapport gaz/air.

7.5 Beveiligingsapparatuur

7.5.1 Algemeen

Door middel van de toegepaste apparatuur worden de volgende functies bij een 'fout'-waarneming vergrendelend c.q. blokkerend bewaakt.

7.5.2 Vlambeveiliging (vergrendelend)

De vlambeveiliging geschiedt door middel van twee ionisatie-elektroden.

7.5.3 Watergebrekbeveiliging

De watergebrekbeveiliging geschiedt per ketelmodule door 3 temperatuur-sensoren: een aanvoer- en een retourwatertemperatuur-sensor en een watertemperatuursensor die zich op de meest doorstroomgevoelige plaats in het ketelblok bevindt. De sensoren bewaken de snelheid van toename van de watertemperatuur en het temperatuurverschil over de ketelmodule.

Signaleert één van de sensoren een te snel oplopende watertemperatuur, als gevolg van b.v. een plotseling afnemen van de waterdoorstroming over de ketelmodule, dan gaat deze in regelstop; na een wachttijd komt de ketel opnieuw in bedrijf.

Als het temperatuurverschil over de ketelmodule groter wordt dan 45°C, gaat de ketelmodule in regelstop.

7.5.4 Temperatuurbeveiliging

De watertemperatuurbeveiliging geschiedt per ketelmodule d.m.v. 3 temperatuursensoren: één voor de aanvoertemperatuur, één voor de retourtemperatuur en één die de watertemperatuur op de meest doorstroomgevoelige plek in het ketelblok bewaakt.

Indien de aanvoersensor een temperatuur signaleert die hoger is of dreigt te worden dan de ingestelde maximale bedrijfstemperatuur + 5°C (zie par. 7.3.2) wordt de ketelmodule uitgeschakeld (regelstop).

Hierbij wordt de snelheid van toename van de watertemperatuur eveneens bewaakt, zodat de ketelmodule tijdig uitgeschakeld wordt en doorwarming wordt voorkomen. Mocht één van de sensoren toch een watertemperatuur signaleren van 110°C, dan gaat de ketelmodule in vergrendeling.

De rookgastemperatuur wordt begrensd door een rookgastemperatuursensor (vergrendelend), standaard afgesteld op 230°C.

7.5.5 Rookgastransportbeveiliging

Het rookgastransport wordt beveiligd door een drukverschilsensor.

7.5 Appareillage de sécurité

7.5.1 Généralités

Au moyen de l'appareillage appliquée, les fonctions suivantes sont surveillées de telle sorte qu'elles sont verrouillées ou bloquées, selon le cas, en cas 'd'erreur' constatée.

7.5.2 Surveillance de flamme (à verrouillage)

La protection de flamme est assurée par deux électrodes d'ionisation.

7.5.3 Protection contre le manque d'eau

La protection contre le manque d'eau est assurée par trois sondes de température par module: un sonde pour la température de l'eau de départ et un autre pour la température de l'eau de retour, plus un sonde prévu dans le bloc en fonte de la chaudière à l'endroit où la température peut être mesurée le mieux. Les sondes surveillent la vitesse de montée de la température de l'eau et de la différence de température à travers le module de la chaudière. Si un des sondes signale une montée trop rapide de la température de l'eau, pour marquer par exemple une chute subite du débit d'eau traversant le module de la chaudière, le module sera verrouillée. Après un temps d'attente la chaudière se mettra de nouveau en service. Si la différence de température à travers la chaudière dépasse 45°C, la chaudière se bloquer.

7.5.4 Protection de température

La protection de la température de l'eau est assurée par trois sondes par module mesurant la température de l'eau: un capteur pour la température de l'eau de départ, un autre pour la température de l'eau de retour, plus un sonde pour surveiller la température de l'eau dans le bloc en fonte de la chaudière à l'endroit où elle peut être mesurée le mieux. Si le sonde pour l'eau de départ signale une température qui est ou risque devenir supérieure à la température de service maxi ajustée +5°C (voir par. 7.3.2), le module de la chaudière sera arrêtée (arrêt provoqué par le réglage). En même temps la vitesse de montée de la température de l'eau est surveillée, de façon à arrêter le module de la chaudière à temps pour éviter la transmission de chaleur.

Si un des sondes signalerait tout de même une température d'eau de plus de 110°C, le module de la chaudière sera verrouillée. La température du gaz de combustion est limitée au moyen d'un sonde de température du gaz de combustion (à verrouillage), normalement ajusté à 230°C.

7.5.5 Protection du transport de gaz de combustion

La protection du transport de gaz de combustion est assurée par un sonde de pression différentielle.

8. MONTAGERICHTLIJNEN EN INSTALLATIEVOORSCHRIFT VOOR HET WATERZIJDIGE GEDEELTE

8.1 Algemeen

De Remeha Gas 6002 ECO wordt in losse delen geleverd. De afmetingen zijn zodanig, dat alle delen via een normale toegangsdeur in het ketelhuis kunnen worden gebracht. De bemanteling en de apparatuurdelen worden in verpakkingseenheden geleverd.

8.2 Wateraansluitingen

De wateraansluitingen bestaan uit flenzen overeenkomstig DIN 2576 (NW 80) en bevinden zich aan dezelfde zijde als de gasaansluitingen en de luchttoevoeraansluitingen (bij gesloten uitvoering).

De wateraansluitingen, de gasaansluitingen, de luchttoevoeraansluiting (bij gesloten uitvoering) en het bedieningspaneel bevinden zich altijd aan dezelfde zijde.

Net onder de flens van de aanvoeraansluitingen bevinden zich 1¼" lassokken voor montage van een veiligheidsklep per ketelmodule (zie par. 8.4). Verder bevindt zich in iedere aanvoerleiding onder de bemanteling van de ketel een dompelbuis (Ø 7mm). Optioneel is de ketel ook leverbaar met gescheiden wateraansluitingen voor alle vier de warmtewisselaars (zie fig. 02).

8.3 Waterdruk

De ketelleden worden ieder afzonderlijk onderworpen aan een proefdruk van 12 bar.

De maximale proefdruk voor een gemonteerde ketel bedraagt 6 bar.

De ketels kunnen worden toegepast voor bedrijfsdrukken tussen 0,8 en 6 bar.

8.4 Veiligheidsklep

De veiligheidsklep moet qua afmeting en plaats voldoen aan de in de NBN B61-001 en NBN D51-003 gestelde eisen en aangepast zijn aan het ketelvermogen.

Onder de aanvoerflenzen bevinden zich 1¼" aansluitingen voor montage van een veiligheidsklep per ketelmodule.

Let op:

Veiligheidskleppen niet direct naast de ketel plaatsen i.v.m. het nog kunnen wegnemen van de zijmantel.

8.5 Manometer

De installatie en elke afsluitbare ketelmodule moeten zijn voorzien van een manometer. Op die manometer moet de insteldruk van de veiligheidsklep met een rode markering zijn aangegeven.

8. INSTRUCTIONS AU MONTAGE ET PRESCRIPTIONS DE RACCORDEMENT CÔTÉ EAU

8.1 Généralités

La chaudière Remeha Gas 6002 ECO est livrée en pièces détachées. Les dimensions sont telles que toutes les pièces peuvent être introduites dans la chaufferie par une porte d'accès normale. Le placage et les éléments de l'appareillage sont livrés en unités emballées.

8.2 Raccordements d'eau

Les raccordements d'eau, consistant en des brides selon DIN 2576 (DN 80), sont prévus du même côté que le raccordement de gaz et le raccordement d'alimentation en air (pour le type fermé).

Les raccordements d'eau, les raccordements de gaz, le raccordement d'alimentation en air (pour le type fermé) et le panneau de commande se trouveront toujours du même côté.

Juste au-dessous des brides de départ se trouve des manchons à souder 1¼", prévus pour le montage d'une vanne de sécurité par module (voir par. 8.4). En outre, chaque conduit de départ sous la jaquette de la chaudière comporte un doigt de gant (Ø 7mm). Optionnel la chaudière peut être livrée avec des raccordements d'eau séparé pour chaque échangeur de chaleur (voir fig 02).

8.3 Pression d'eau

Les éléments de chaudière sont soumis chacun à une pression d'essai de 12 bars. La pression d'essai maximale admissible pour une chaudière assemblée est de 6 bars. Les chaudières peuvent fonctionner à une pression de service allant de 0,8 bar à 6 bars.

8.4 Soupapes de sécurité

La taille et l'endroit de la vanne de sécurité doivent répondre aux exigences des NBN B61-001 et NBN D51-003. Sous des brides de départ se trouve des raccordements 1¼" pour le montage d'une vanne de sécurité par module.

Nota:

Ne pas monter les vannes de sécurité toute proche de la chaudière; réserver suffisamment d'espace pour pouvoir enlever la jaquette latérale.

8.5 Manomètre

L'installation et chaque module de la chaudière capable d'être isolée du système doivent être équipées d'un manomètre.

La pression de consigne de la vanne de sécurité doit être indiquée en rouge sur le manomètre.

8.6 Het vullen, navullen en ontluchten van de installatie

De eerste vulling van een installatie kan geschieden via de vul- en aftapkranen van de ketel. Het navullen van de installatie dient elders te geschieden om warmtespanningen in de ketel te voorkomen. Vóór het vullen van de ketel dienen de dopjes van de automatische ontluchters, die zich aan de tegenovergestelde zijde van de aansluitingen op het eindlid van de eerste warmtewisselaars en op de keerkast van de tweede warmtewisselaars bevinden, losgedraaid te worden.

Het ontluchten dient op het hoogste punt van de installatie te geschieden, nadat de gehele installatie tot ca. 80°C is opgestookt en de pompen zijn uitgezet.

8.7 Het aftappen van de ketel

Het aftappen van de ketel moet geschieden via de vul- en aftapkranen van de ketel. Het aftappen van de gehele installatie dient via een ander punt te geschieden, om te voorkomen dat eventueel vuil uit de installatie in de ketel terechtkomt.

8.6 Le remplissage, l'appoint et la purge de l'installation

Le remplissage initial d'une installation peut se faire par les robinets de remplissage et de vidange de la chaudière. Il faut faire l'appoint en eau de l'installation à un autre endroit, afin d'éviter des contraintes thermiques dans la chaudière. Avant de remplir la chaudière, dévisser les bouchons des purgeurs automatiques prévus du côté opposé des raccordements à l'élément terminal des premier échangeurs de chaleur et sur la chambre de retour des second échangeurs de chaleur.

La désaération de l'installation doit se faire au point le plus élevé de l'installation après chauffage de l'installation complète jusqu'à environ 80°C, les pompes étant mises à l'arrêt.

8.7 Vidange de la chaudière

La vidange de la chaudière doit se faire par les robinets de remplissage et de vidange de la chaudière. La vidange de l'installation complète doit se faire à un autre endroit, pour éviter que des impuretés éventuelles présentes dans l'installation ne s'introduisent dans la chaudière.

9. INSTALLATIEVOORSCHRIFT VOOR DE GASTECHNISCHE INSTALLATEUR

9.1 Algemeen

De gasaansluitingen moeten voldoen aan de NBN D51-003; de voorschriften van de plaatselijke gasleverende bedrijven dienen te worden nageleefd. De 2" gasaansluitingen bevinden zich aan dezelfde zijde als de wateraansluitingen en de luchttoevoeraansluiting (bij gesloten uitvoering).

9.2 Afpersen van de gasinstallatie

Gasinstallaties moeten gasdicht zijn. Tijdens het afpersen dient de apparatuur van de ketel afgekoppeld te worden van de gasleiding.

9.3 Gasdrukken

Gastoevoerdruk: 20-30 mbar.

Maximaal:

- 7 t/m 9 leden 50 mbar

- 11 t/m 19 leden 100 mbar

9. PRESCRIPTIONS D'INSTALLATEUR CÔTÉ GAZ

9.1 Généralités

Les raccordements gaz doit satisfaire à la norme NBN D51-003. Il faut également respecter les prescriptions des compagnies locales de distribution de gaz. Les raccordements gaz de la chaudière (2") se trouve du même côté que les raccords d'eau et le raccordement d'alimentation en air (dans le cas du type fermé).

9.2 Essai de pression sur l'installation de gaz

Les installations de gaz doivent être étanches au gaz. Au moment de l'essai de pression, l'appareillage de la chaudière doit être déconnecté de la conduite de gaz.

9.3 Pressions de gaz

Pression d'admission de gaz: 20-30 mbars.

Maximum:

- 7 et 9 éléments 50 mbars

- 11 à 19 éléments 100 mbars

10. INSTALLATIEVOORSCHRIFT VOOR DE ELEKTROTECHNISCHE INSTALLATEUR

10.1 Algemeen

De elektrische aansluitingen en voorzieningen moeten worden uitgevoerd volgens de AREI voorschriften. Tevens dienen de plaatselijke voorschriften van de energiebedrijven te worden nageleefd.

10.2 Brandschakelaar

Overeenkomstig NBN voorschriften dient buiten de stookruimte een zgn. 'brandschakelaar' te worden gemonteerd om in geval van calamiteiten de voeding naar het toestel te kunnen verbreken.

10.3 Elektrische aansluitingen

De ketel is geheel voorbedraad. Slechts de elektrische voeding (230V-50 Hz) en de externe bedrading (inschakelcommando's, meldingen, etc.) dienen door de installateur te worden verzorgd. De elektrische aansluitingen dienen overeenkomstig het meegeleverde schema te worden uitgevoerd. De bedrading dient overeenkomstig AREI voorschriften in doorvoerbuizen c.q. kabelkanalen gelegd en op deugdelijke wijze aan het toestel gemonteerd te worden.

Aan de bovenzijde van de ketel ter plaatse van de aansluitingen bevinden zich openingen t.b.v. de bekabeling (kabelgoot 40 x 40 mm).

10.4 Elektrotechnische gegevens

Voeding: 230V-50 Hz (L/N)

Max. opgenomen vermogen per ketelmodule:

Aantal leden	Max. belasting	Min. belasting
13	725 VA (490W)	150 VA (100W)
15	800 VA (550W)	140VA (90W)
17	820 VA (570W)	150 VA (100W)
19	880 VA (610W)	170VA (110W)

Geïnstalleerde zekeringswaarde:

F3 Vent./gasblok	4	AT
F1 Weersafh. regeling	6,3	AT
F2 Elektronica	1	AF

Aansluitkabel : 1½ mm² VVB.

In verband met de inschakelstroom van de frequentieregelaar, is bij toepassing van een automatische zekering de volgende minimale zekeringswaarde per ketelmodule aan te houden:

- 13 en 15 leden : 10 A
- 17 en 19 leden : 16 A.

De branderautomaat is fase/nul gevoelig!

10. PRESCRIPTION D'INSTALLATION CÔTÉ ELECTRICITÉ

10.1 Généralités

Les raccordements et aménagements électriques seront impérativement réalisés conforme au RGIE.

Les prescriptions locales des compagnies distributrices d'énergie doivent être respectées.

10.2 Interrupteur d'urgence

Conformément à la norme NBN, il convient de prévoir la pose d'un dispositif de coupure d'urgence hors du local où est installée la chaudière pour couper l'alimentation en cas de sinistres.

10.3 Raccordements électriques

La chaudière est entièrement précâblée. Seule l'alimentation électrique (230V-50Hz) et le câblage extérieur (commandes de mise en marche, messages, etc.) doivent être prévus par l'installateur. Les raccordements électriques doivent être réalisés conformément au schéma compris dans la fourniture. Les câbles doivent être posés conformément à la norme RGIE dans des gaines de câbles ou dans des caniveaux à câbles et fixés solidement à l'appareil. En haut de la chaudière, à l'endroit des raccordements se trouve des trous pour introduire les câbles (caniveau à câbles, 40 x 40 mm).

10.4 Données électrotechniques

Alimentation: 230 V-50 Hz (phase/neutre)

Puissance absorbée maximale par module de la chaudière:

Nombre d'éléments	Max. allure	Min. Allure
13	725 VA (490W)	150 VA (100W)
15	800 VA (550W)	140VA (90W)
17	820 VA (570W)	150 VA (100W)
19	880 VA (610W)	170VA (110W)

Valeur de fusible installée :

F3 Vent./bloc à gaz	4	AT
F1 Réglage selon les conditions atmosphériques	6,3	AT
F2 Electronique	1	AF

Câble de raccordement : 1½ mm² VMvK.

Tenir compte du courant d'enclenchement du régulateur de fréquence avec l'utilisation d'un fusible automatique en respectant par modules les valeurs de fusible minimales suivantes:

- 13 et 15 éléments : 10 A
- 17 et 19 éléments : 16 A.

Le coffret de sécurité est sensible à la phase neutre!

10.5 Ketelregeling

10.5.1 Algemeen

De Remeha Gas 6002 ECO kan naar keuze modulerend twee- of viertraps worden geregeld.

10.5.2 Modulerend bedrijf

De Remeha Gas 6002 ECO kan op twee manieren modulerend aangestuurd worden, namelijk via de interne regeling of via een extern signaal.

A. De interne regeling

Elke besturingseenheid is voorzien van een geavanceerde PI-regelaar, die de ketelmodule modulerend kan aansturen. Dit gebeurt op basis van een gewenste aanvoertemperatuur. Om deze regeling actief te maken, zal in het service-niveau (zie par. 7.3.3) de optie 'Ketelregeling: intern' gekozen moeten worden. Er zijn diverse mogelijkheden om de gewenste aanvoertemperatuur en het inschakelcommando aan de ketelmodules door te geven (Iedere besturingseenheid dient apart geprogrammeerd en aangesloten te worden).

A1. Aansturing via een potentiaalvrij contact

Kies in het serviceniveau voor 'Ketelbesturing: relais-contacten' (zie par. 7.3.3).

Het inschakelcommando voor de ketelmodule wordt gegeven door het sluiten van een potentiaalvrij contact. De spanning voor deze ingang wordt door de ketel geleverd en bedraagt 24V DC. Dit inschakelcommando dient aangesloten te worden op de klemmen 23 en 24 van de klemmenstrook in het schakelpaneel (achter de frontmantel, aan de zijde van de aansluitingen). Deze ingang wordt aangegeven met het volgende symbool:



De stroom door de contacten bedraagt ca. 6 mA. (Zie ook het elektrisch schema in par. 10.10).

De gewenste aanvoertemperatuur kan handmatig worden ingevoerd met het bedieningspaneel. In het gebruikersmenu dient met de '↑'-toets naar het vijfde menu te worden gegaan, waar de maximale bedrijfstemperatuur ingesteld kan worden (zie par. 7.3.2). De ketelmodule zal nu moduleren op basis van de ingestelde aanvoertemperatuur.

10.5 Régulation de la chaudière

10.5.1 Généralités

La réglage de la chaudière Remeha Gas 6002 ECO peut être au choix modulant ou, 2 ou 4 allures.

10.5.2 Fonction modulante

La commande modulante de la chaudière Remeha Gas 6002 ECO peut être activée de deux manières différentes, à savoir par l'intermédiaire de la régulation interne ou par l'intermédiaire d'un signal externe.

A. La régulation interne

Chaque unité de commande est dotée d'un régulateur PI avancé capable d'activer par modulation la commande du module de la chaudière. Cela est réalisé sur la base de la température de départ désirée. Pour activer cette régulation, il faut choisir dans le niveau service (voir par. 7.3.3) l'option 'Régulation de chaudière: interne'. Il y a différentes manières de communiquer la température de départ désirée et la commande d'enclenchement aux modules de la chaudière. (l'unité de commande de chaque module doit être programmer et raccorder séparé).

A1. Excitation par l'intermédiaire d'un contact libre de potentiel

Choisir dans le niveau service l'option 'Régulation de chaudière: contacts' (voir par. 7.3.3).

La commande d'enclenchement pour le module de la chaudière est réalisée par la fermeture d'un contact libre de potentiel.

La tension pour cette entrée est délivrée par la chaudière et est de 24V DC. Cette commande d'enclenchement doit être raccordée sur les bornes 23 et 24 du bornier dans le coffret de commande (se trouve derrière la jaquette en dessous du tableau de bord).

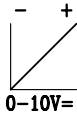
Cette entrée est repérable par le symbole suivant:



Le courant au niveau des contacts est d'environ 6mA. (Voir aussi le schéma électrique au par. 10.10). La température de départ désirée peut être entrée manuellement sur le tableau de bord. Dans le menu utilisateur, passer au cinquième menu au moyen de la touche '↑' pour y régler la température de service maximum (voir aussi par. 7.3.2). Le module de la chaudière est maintenant en service modulant sur base de la température de départ de consigne.

A2. Aansturing via een analoog signaal

Kies in het service-niveau voor 'Ketelbesturing: analoog' (zie par. 7.3.3). Nu dient een analoog signaal van 0-10V aangesloten te worden, op de klemmen 27 (-) en 28 (+) van de klemmenstrook in het schakelpaneel (bevindt zich achter de frontmantel, aan de zijde van de aansluitingen). De analoge spanning dient aan beide polen spanningsvrij te zijn. Deze ingang wordt aangegeven middels het volgende symbool:



De ingangsweerstand van de analoge ingang bedraagt ca. 10 kΩ. (Zie ook het elektrisch schema in par. 10.10). Dit signaal vertegenwoordigt standaard het inschakelcommando en de gewenste aanvoertemperatuur volgens de grafiek in fig. 10.

A3. Aansturing via de RS 232-bus

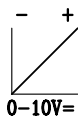
Kies in het service-niveau voor 'Ketelbesturing: computer' (zie par. 7.3.3). Nu kan men via een PC of een ander intelligent besturingssysteem het inschakelcommando en de gewenste aanvoertemperatuur genereren. Meer informatie over de RS 232-communicatie in het op aanvraag verkrijgbare informatieblad.

B. De externe regeling

Schakel de interne regeling uit door in het eerste service-niveau (zie par. 7.3.3) de optie 'Ketelregeling: extern' te kiezen. Nu kan rechtstreeks de belasting van de ketelmodules bepaald worden met twee aanstuurmogelijkheden:

B1. Aansturing via een analoog signaal

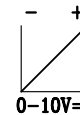
Kies in het serviceniveau voor 'Ketelbesturing: analoog' (zie par. 7.3.3). Nu dient een analoog signaal van 0-10V aangesloten te worden, op de klemmen 27 (-) en 28 (+) van de klemmenstrook in het schakelpaneel (bevindt zich achter de frontmantel, aan de zijde van de aansluitingen). De analoge spanning dient aan beide polen spanningsvrij te zijn. Deze ingang wordt via volgend symbool aangeduid:



De ingangsweerstand bedraagt ca. 10 kΩ. (Zie ook het elektrisch schema in par. 10.10). Dit signaal vertegenwoordigt het inschakelcommando en de gewenste ketelbelasting volgens de grafiek in fig. 11.

A2. Commande par l'intermédiaire d'un signal analogique

Choisir dans le niveau service l'option 'Régulation de chaudière: analogique' (voir par. 7.3.3). Il faut brancher maintenant un signal analogique de 0-10V sur les bornes 27(-) et 28 (+) de la barrette à bornes dans le panneau de commande (qui se trouve derrière le placage frontal, côté raccordements). La tension analogique doit être sans potentiel par rapport à la terre aux deux pôles. Cette entrée est repérable par le symbole suivant:



La résistance au niveau de l'entrée analogique est d'environ 10 kΩ. (Voir aussi le schéma électrique au par. 10.10). Le signal représente la commande d'enclenchement et la température de départ désirée selon le graphique de la fig. 10.

A3. Commande par l'intermédiaire de l'interface RS232

Choisir dans le niveau service l'option 'Régulation de chaudière: ordinateur' (voir par. 7.3.3). On pourra ensuite générer la commande d'enclenchement et la température de départ désirée par l'intermédiaire d'un PC ou d'un autre système de commande informatique.

Pour en savoir plus sur la communication RS 232, voir la feuille d'information disponible sur demande.

B. La régulation externe

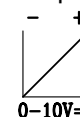
Mettre la régulation interne hors circuit en choisissant dans le premier niveau service (voir par. 7.3.3) l'option 'Régulation de chaudière: externe'.

La charge des modules de la chaudière peut maintenant être directement établie au moyen de deux possibilités d'excitation:

B1. Commande par l'intermédiaire d'un signal analogique

Choisir dans le niveau service l'option 'Régulation de chaudière: analogique' (voir par. 7.3.3). Il faut brancher maintenant un signal analogique de 0-10V sur les bornes 27(-) et 28 (+) de la barrette à bornes dans le panneau de commande, (qui se trouve derrière le placage frontal, côté raccordements). La tension analogique doit être sans potentiel par rapport à la terre aux deux pôles.

Cette entrée est repérable par le symbole suivant:



La résistance au niveau de l'entrée est d'environ 10 kΩ. (Voir aussi le schéma électrique au par. 10.10). Le signal représente la commande d'enclenchement et la charge de chaudière désirée selon le graphique de la figure 11.

B2. Aansturing via de RS 232-bus

Kies in het service-niveau voor 'Ketelbesturing: computer' (zie par. 7.3.3). Nu kan men via een PC of een ander intelligent besturingsstelsel het inschakelcommando en de gewenste ketelbelasting genereren.

Meer informatie over de RS 232-communicatie in het op aanvraag verkrijgbare informatieblad.

10.5.3 Twee- of viertraps bedrijf

Wanneer een regeling wordt toegepast zonder mogelijkheden voor modulerende aansturing kan de ketel ook twee- of viertraps worden bestuurd. Nu kan geen gebruik worden gemaakt van de interne PI-regelaar. Schakel de interne regeling uit door in het service-niveau van elke ketelmodule (zie par. 7.3.3) de optie 'Ketelregeling: extern' te kiezen.

Elke ketelmodule kan nu bestuurd worden via twee potentiaal vrije contacten.

Het commando voor de eerste trap dient aangesloten te worden op de klemmen 23 en 24, aangegeven met het symbool:



en voor de tweede trap op de klemmen 25 en 26 van de klemmenstrook in het schakelpaneel (bevindt zich achter de frontmantel, aan de zijde van de aansluitingen), aangegeven via symbool:



De spanning voor deze ingang wordt door de ketel geleverd en bedraagt 24V DC. De stroom door de contacten bedraagt ca. 6 mA.

(Zie ook het elektr. schema in par. 10.10.)

10.6 Ingangen

10.6.1 Algemeen

Alle ingangen (behalve de analoge ingang) worden vanuit de ketel gevoed met een spanning van 24V DC.

De stroom bedraagt circa. 6 mA per ingang.

Geen enkele aansluiting mag op enige wijze worden verbonden met de fase, nul of aarde van het lichtnet.

Alle aansluitingen dienen te gebeuren met potentiaal vrije contacten.

B2. Commande par l'intermédiaire de l'interface RS232

Choisir dans le niveau service l'option 'Régulation de chaudière: ordinateur' (voir par. 7.3.3). On pourra ensuite générer la commande d'enclenchement et la charge de chaudière désirée par l'intermédiaire d'un PC ou d'un autre système de commande informatique.

Pour en savoir plus sur la communication RS 232, voir la feuille d'information disponible sur demande.

10.5.3 Fonction 2 ou 4 allures

En utilisant une régulation à deux étages, il est également possible de commander la chaudière en service 2 allures.

Le régulateur interne PI ne pourra pas être utilisé dans ce cas. Mettre la régulation interne hors circuit en choisissant dans le premier niveau service (voir par. 7.3.3) l'option 'Régulation de chaudière: externe'.

Chaque module de la chaudière peut maintenant être commandée par deux contacts libres de potentiel. La commande pour le premier étage doit être branchée aux bornes 23 et 24, repérables par le symbole suivant:



et celle du deuxième étage aux bornes 25 et 26 de la barrette à bornes dans le panneau de commande (qui se trouve derrière la façade de jaquette, côté raccordements), qui sont repérables par le symbole suivant:



La tension pour cette entrée est délivrée par la chaudière et est de 24V DC. Le courant au niveau des contacts est d'environ 6 mA.

(Voir aussi le schéma électrique au par. 10.10.)

10.6 Entrées

10.6.1 Généralités

Toutes les entrées (à l'exception de l'entrée analogique) sont alimentées par la chaudière en une tension de 24 V DC. Le courant est d'environ 6 mA par entrée.

Aucun raccord ne peut être relié d'une quelconque façon à la phase, au neutre ou à la terre du réseau électrique.

Tous les raccords doivent être réalisés au moyen de contacts sans potentiel.

10.6.2 Blokkerende ingangen

Elke besturing is voorzien van twee ingangen die de ketel blokkerend uitschakelen. Deze ingangen kunnen bijvoorbeeld gebruikt worden in combinatie met de eindschakelaars van smookkleppen, minimum gasdrukschakelaars e.d.. Blokkerende ingang 1 is uitgevoerd op klem 29 en 30 en blokkerende ingang 2 is aangebracht op klem 31 en 32. Het symbool voor beide ingangen is:



Wanneer men één van beide ingangen wil gebruiken dient men de aanwezige draadbrug eerst te verwijderen. Zolang de ingang geopend is, zal het display een desbetreffende melding geven totdat het contact gesloten is.

10.6.3 Vergrendelde ingang

De besturing is voorzien van een ingang die de ketel vergrendeld. Deze ingang kan bijvoorbeeld gebruikt worden in combinatie met een maximum gasdrukschakelaar e.d. De vergrendelende ingang is uitgevoerd op klem 33 en 34. Het symbool voor deze ingang is:



Wanneer men deze ingang wil gebruiken, dient men de aanwezige draadbrug eerst te verwijderen. Zolang de ingang geopend is zal de ketel in vergrendeling gaan en zal het display een desbetreffende melding geven. Nadat het contact gesloten is, moet de ketel middels de reset-knop weer ontgrendeld worden.

10.6.4 Gaslekcontrole

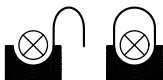
Bij elke ketelmodule kan op de ingangen 37 en 38 een door Remeha te leveren gaslekcontrole worden aangesloten. Men dient dan in het serviceniveau (zie par. 7.3.3, optie 7) elke besturing in te stellen op de aanwezigheid van gaslekcontrole. Het symbool voor deze ingang is:



10.7 Uitgangen

10.7.1 Alarmuitgang

Elke ketelmodule is voorzien van een potentiaalvrij wisselcontact voor de alarm c.q. paraatmelding. Wanneer de ketelmodule in vergrendeling staat of spanningsloos is zal het contact 11 en 12 gemaakt zijn. Wanneer de ketelmodule paraat is zal het contact 11 en 10 gesloten zijn. De maximale belasting van het contact bedraagt 250V/2A. Deze uitgang wordt met het volgende symbool aangegeven:



10.6.2 Entrées de blocage

Chaque commande est pourvue de deux entrées qui bloquent la chaudière en position d'arrêt. Ces entrées peuvent par exemple être utilisées en combinaison avec les interrupteurs des clapets réducteurs, des commutateurs de pression de gaz minimale, etc. L'entrée de blocage 1 se trouve au niveau des bornes 29 et 30, et l'entrée de blocage 2 se trouve au niveau des bornes 31 et 32. Ces deux entrées sont identifiables par le symbole suivant:



Lorsque l'on désire utiliser une de ces deux entrées, il convient d'enlever d'abord le pont de câblage. Tant que l'entrée est ouverte, l'affichage en fait mention jusqu'à ce que le contact soit fermé.

10.6.3 Entrée de verrouillage

Chaque commande est pourvue d'une entrée qui peut verrouiller la chaudière. Cette entrée peut par exemple être utilisée en combinaison avec un commutateur de pression de gaz maximale. L'entrée de verrouillage se trouve au niveau des bornes 33 et 34. Cette entrée est repérable par le symbole suivant:



Lorsque l'on désire utiliser cette entrée, il convient d'enlever d'abord le pont de câblage. Tant que l'entrée est ouverte, la chaudière est verrouillée et l'affichage en fait mention. Après fermeture du contact, déverrouiller la chaudière en appuyant sur la touche Reset.

10.6.4 Contrôle de fuite de gaz

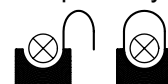
Pour chaque module il est possible de relier aux entrées 37 et 38 un système de contrôle d'étanchéité pouvant être livré par Remeha. Il convient alors de régler au niveau maintenance (voir par. 7.3.3, option 7) les paramètres de commande en notifiant la présence d'un tel système de contrôle. Cette entrée est repérable par le symbole suivant:



10.7 Sorties

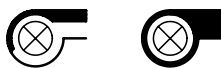
10.7.1 Sortie d'alarme

Chaque module de la chaudière est pourvue d'un contact inverseur sans potentiel destiné à l'alarme ou à l'indicateur d'état 'prêt'. Lorsque le module de la chaudière est verrouillée ou n'est pas sous tension, les contacts 11 et 12 sont établis. Lorsque le module de la chaudière est prête, les contacts 11 et 10 sont fermés. La charge maximale du contact est de 250 V/2 A. Cette sortie est repérable par le symbole suivant:



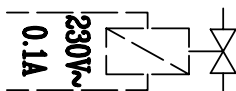
10.7.2 Bedrijfsmelding

Elke ketelmodule is voorzien van twee potentiaalvrijemakcontacten ten bate van de bedrijfsmelding laag en bedrijfsmelding hoog. Contact 13 en 14 is de bedrijfsmelding laag en contact 15 en 16 is de bedrijfsmelding hoog. Het moment waarop van laag naar hoog wordt geschakeld is te programmeren in het service niveau (zie par. 7.3.3, optie 6). Het symbool voor deze uitgang is:



10.7.3 Externe gasklep

Indien gewenst kan er op elke module een externe gasklep worden aangesloten op de klemmen 17 en 18. Op deze klemmen wordt 230V gezet zodra de ventilator gaat draaien. Na het uitschakelen van de ventilator zal ook de spanning weer afgeschakeld worden. De maximale stroomopname van de gasklep bedraagt 0,1 A. Het symbool voor deze uitgang is:



10.8 Gebouwbeheersysteem

Voor het aansluiten op een gebouwbeheersysteem is de Remeha Gas 6002 ECO standaard voorzien van een RS 232-aansluitingen (zie par. 10.5.2, punt A3 en B2).

10.9 Frequentieregelaar

De ventilatoren worden bestuurd door frequentieregelaars. Deze frequentieregelaars leveren een 3-fasen spanning van 230V, waarbij de frequentie kan variëren van 0 tot maximaal 60 Hz. Met deze verandering in frequentie wordt het toerental van de ventilatormotors geregeld.

Op de frequentieregelaars, die in de schakelpanelen achter de frontmantels zitten, bevinden zich aan de binnenzijde twee leds: een groene led die paraatstelling weergeeft en een rode led die een foutconditie weergeeft.

Als de frequentieregelaar in orde is, brandt de groene led continu.

Als de groene led knippert, betekent dit dat de regelaar niet paraat is. Controleer in dit geval de doorverbinding tussen de klemmen 7 en 39 en controleer de verbinding tussen klemmen 20 en 28 (zie *elektrisch schema in par. 10.10*).

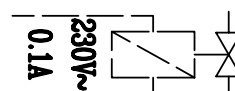
10.7.2 Indicateur de régime de fonctionnement

Chaque module de la chaudière est pourvue de deux contacts-travail sans potentiel pour indiquer le régime de service (bas ou haut). Les contact 13 et 14 sont pour le bas régime et les contacts 15 et 16 pour le haut régime. Le moment de commutation du régime bas au plein régime est programmable au niveau maintenance (voir par. 7.3.3, option 6). Cette sortie est repérable par le symbole suivant:



10.7.3 Vanne gaz externe

Si on le désire, il est possible de relier à chaque module un clapet de gaz externe aux bornes 17 et 18. Ces bornes sont alimentées en courant de 230 V dès que le ventilateur est activé. Après la coupure du ventilateur, la tension est également coupée. La puissance maximale absorbée par le clapet de gaz est de 0,1 A. Cette sortie est repérable par le symbole suivant:



10.8 Télégestion d'immeubles

Pour le branchement sur un système de gestion d'immeuble, la chaudière Remeha Gas 6002 ECO est dotée de façon standard des interfaces RS 232 (voir par. 10.5.2, point A3 et B2).

10.9 Régulateur de fréquence

Les ventilateurs sont commandés au moyen des régulateurs de fréquence. Ce régulateurs de fréquence fournit une tension triphasée de 230V, et autorise une variation de fréquence de 0 à 60 Hz au maximum. Cette variation de fréquence permet de régler la vitesse du moteur des ventilateurs.

Sur les régulateurs de fréquence prévus dans les tableaux de commande derrière la façade de la jaquette, se trouvent à l'intérieur deux diodes électroluminescentes, à savoir une DEL verte pour signaler le bon état de marche et une DEL rouge pour signaler une erreur. Lorsque le régulateur de fréquence est en bon état, la DEL verte reste allumée en continu.

Lorsque la DEL verte clignote, cela signifie que le régulateur de fréquence n'est pas en bon état de marche. Contrôler dans ce cas l'interconnexion entre les bornes 7 et 39 et la connexion entre les bornes 20 et 28 (voir le schéma électrique au par. 10.10).

Als de rode led knippert staat de regelaar op storing.

Dit kan door de volgende zaken veroorzaakt worden:

- Sluiting in een van de wikkelingen van de motor of in de bekabeling naar de motor.
 - Controleer de bedrading van de motor en meet de wikkelingen van de motor door.
- De motor loopt zwaar of loopt aan, waardoor de ventilator te veel stroom opneemt.
 - Controleer of de ventilator vrij en soepel draait.
- Frequentieregelaar is te warm.
 - Controleer of de koelvin van de frequentieregelaar heet is en of deze juist tegen het schakelpaneel bevestigd is.

De regelaar kan gereset worden door de spanning uit en in te schakelen.

La DEL rouge clignote lorsque le régulateur de fréquence est en panne.

Cela peut avoir été provoqué pour les raisons suivantes:

- Court-circuit dans un des enroulements du moteur ou dans la filerie en direction du moteur.
 - Contrôler la filerie du moteur et mesurer les enroulements du moteur.
- Le moteur marche péniblement ou frotte ce qui entraîne une trop grande demande de courant de la part du ventilateur.
 - Contrôler si le ventilateur marche sans frotter et souplement.
- Le régulateur de fréquence est trop chaud.
 - Contrôler si l'ailette de refroidissement du régulateur de fréquence est chaude et si elle est correctement fixé au le tableau de commande.

Le régulateur peut être remis à l'état initial en déclenchant et en enclenchant à nouveau la tension électrique.

10.10 Elektrisch schema

10.10 Schéma électrique

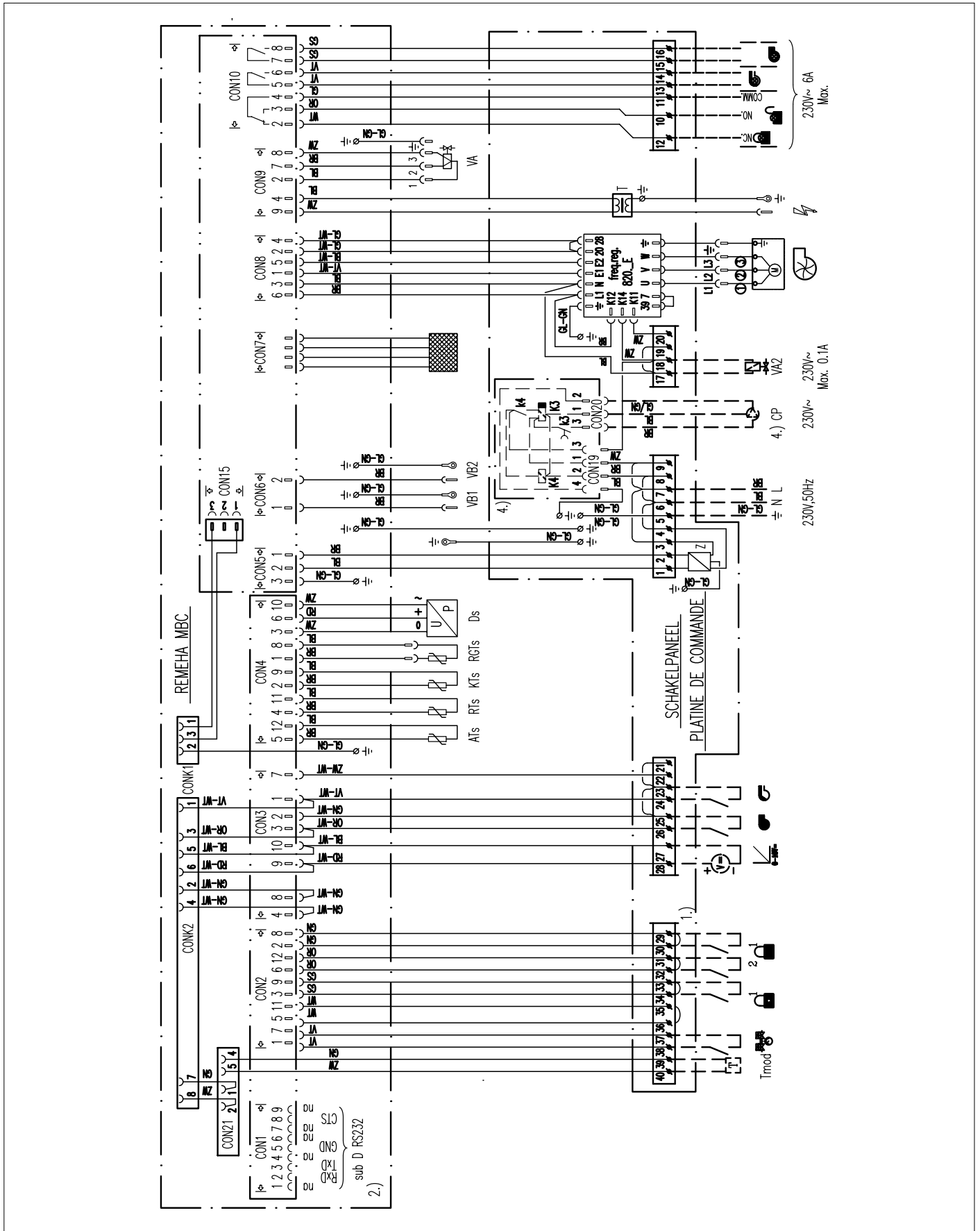


Fig. 14 Elektrisch schema en schakeldiagram

Fig. 14 Schéma électrique et diagramme de séquences des communications

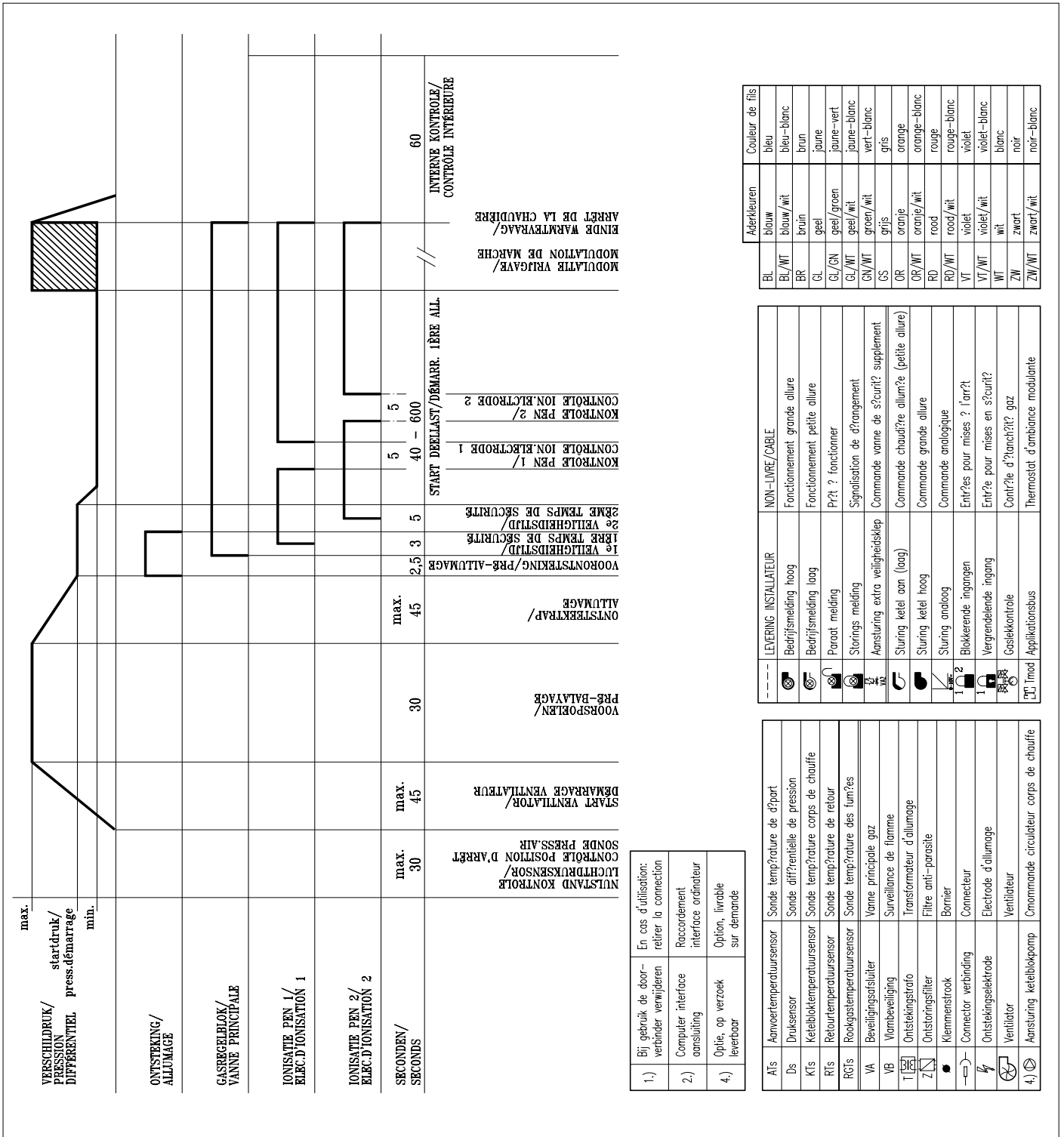


Fig. 14 Elektrisch schema en schakeldiagram

Fig. 14 Schéma électrique et diagramme de séquences des communications

1.)	Bij gebruik de doorverbinder verwijderen	En cas d'utilisation: retirer la connexion
2.)	Computer interface aansluiting	Raccordement interface ordinateur
4.)	Optie, op verzoek leverbaar	Option, livrable sur demande

ATS	Aanvoertempertuursensor	Sonde temp?ature de départ
Ds	Druksensor	Sonde diffr?entielle de pression
RTs	Ketelblokttempertuursensor	Sonde temp?ature corps de chauffe
KTs	Retourttempertuursensor	Sonde temp?ature de retour
RG's	Rookgastempertuursensor	Sonde temp?ature des fum?es
VA	Beveiligingsafsluiter	Vanne principale gaz
VB	Vlambeveiliging	Surveillance de flamme
T	Ontstekingsralo	Transformateur d'allumage
Z	Ontstoringfilter	Filtere anti-parasite
—	Klemmenstrook	Bornier
—	Connector verbinding	Connecteur
⚡	Ontstekings elektrode	Electrode d'allumage
⊗	Ventilator	Ventilateur
⊗	Aansturing ketelblokpomp	Commande circulateur corps de chauffe

---	LEVERING INSTALLATEUR	NON-LIVRE /CABLE	
⊗	Bedrijfsmelding hoog	Fonctionnement grande allure	
⊗	Bedrijfsmelding laag	Fonctionnement petite allure	
⊗	Parat melding	Pr? ? fonctionner	
⊗	Storings melding	Signalisation de dérangement	
⊗	Aansturing extra veiligheidsklep	Commande vanne de s?curit? supplement	
⊗	Sturing ketel aan (laag)	Commande chaud?re allum?e (petite allure)	
⊗	Sturing ketel hoog	Commande grande allure	
⊗	Sturing analog	Commande analogique	
1	Blokkerende ingangen	Entr?es pour mises ? l'arr?t	
1	Vergrendelende ingang	Entr?e pour mises en s?curit?	
⊗	Gaslek controle	Contr?le d'?tanch?it? gaz	
⊗	Applications bus	Thermostat d'ambiance modulaire	

BL	blauw	Aderkleuren	Couleur de fils
BL/WT	blauw/wit		bleu-blanc
BR	bruin		brun
GI	geel		jaune
GI/GN	geel/groen		jaune-vert
GI/WT	geel/wit		jaune-blanc
GN/WT	groen/wit		vert-blanc
GS	gris		gris
OR	oranje		orange
OR/WT	oranje/wit		orange-blanc
RD	rood		rouge
RD/WT	rood/wit		rouge-blanc
VI	violet		violet
VI/WT	violet/wit		violet-blanc
WI	wit		blanc
ZW	zwart		noir
ZW/WT	zwart/wit		noir-blanc

11. INBEDRIJFSTELLINGSVOORSCHRIFT

11.1 Technische gegevens

Besturingseenheden	: Remeha mbc 3.0
Aansluitspanning	: 230 V-50 Hz
Minimale ionisatiestroom	: 1 µA DC
Reactietijd vlambeveiliging	: 1 sec.
Begrenzingstijd	: 3 sec.
Max. toelaatbare omgevingstemp.	: 60°C
Aantal startpogingen	: 5
Uitschakeldrukverschil	: 50 Pa.

De besturingseenheden is fase/nul-gevoelig.

Het bedieningspaneel bevat een alfanumeriek LCD-venster. Op dit venster kan de gehele startcyclus worden gevolgd. De besturingseenheid herkent, via een code-connector (ketelherkenningsconnector), automatisch de uitvoering van de ketel. Bij de eerste inbedrijfstelling zal de besturingseenheid aangeven de keteluitvoeringscode te herkennen (zo niet: zie par. 12.2.), maar u toch vragen deze uitvoering te controleren aan de hand van de op de ketel gekleefde keteluitvoeringssticker (naast de typeplaat achter de frontmantels). Zie ook punt 8, par. 11.2.

Let op:

Indien de ketel open is uitgevoerd (verbrandingslucht vanuit de ruimte) en hij tijdens een bouwphase reeds in bedrijf gesteld wordt, dient voorkomen te worden, dat de ketel grote hoeveelheden bouwstof aanzuigt.

B.v. door toepassing van een luchttoevoerfilter. (leverbaar door Remeha)

Dit om vervuiling van de branders te voorkomen.

11.2 Inbedrijfstellen per ketelmodule

1. Controleer de gasaansluitingen.
2. Controleer de elektrische aansluitingen, Fase-Nul-Aarde (bij foutieve aansluiting wordt dit op de display weergegeven).
3. Controleer het waterniveau.
4. Controleer de voorinstellingen van de V- en N-regeelaars (zie fig. 17).

Gas-kwaliteit	Regelaars	
	N	V
G20	0	1,0
G25	0	1,3

Sluit een Δp meter aan tussen de meetpunten pG en pF (zie fig. 16)

5. Schakel de circulatiepomp in en controleer de montagestand en draairichting.
6. Schakel de voeding naar de ketel in.
7. Schakel de hoofdschakelaar in het bedieningspaneel in.

11. CONSIGNES POUR LA MISE EN SERVICE

11.1 Caractéristiques techniques

Coffrets de sécurité	: Remeha mbc 3.0
Tension de réseau	: 230V-50Hz
Courant d'ionisation minimum	: 1 µA CC
Temps de réponse de la protection de flamme	: 1 sec.
Temps de limitation	: 3 sec.
Température ambiante max. admissible	: 60°C
Nombre d'essais de démarrage	: 5
Pression différentielle provoquant l'arrêt	: 50 Pa.

Les coffrets de sécurité est sensible à l'inversion phase et neutre!

Chaque tableau de commande comporte un affichage à cristaux liquides alphanumérique. Les données affichées permettent de suivre le cycle de démarrage complet. Le type de chaudière appliqué est automatiquement reconnu par le coffret de sécurité via un connecteur à code (connecteur d'identification de chaudière). A la première mise en route, le coffret de sécurité indiquera d'avoir réussi à identifier le code du type de chaudière (sinon: voir par. 12.2), mais demandera de vérifier tout de même ce type à l'aide de l'autocollant montrant le type de la chaudière (à côté de la plaque signalétique derrière la carrosserie frontale). Voir également le point 8, par.11.2.

Rémarque:

Quand la chaudière faut fonctionner déjà pendant que la construction du bâtiment n'est pas terminer, il faut éviter que la chaudière aspire beaucoup de poussière, par exemple en prenant l'air comburant provisoirement de l'extérieur ou par utiliser une filtre d'air comburant (livrable par Remeha).

Si non les brûleurs peuvent s'encrasser extrêmement.

11.2 Mise en service par module de la chaudière

1. Contrôler les raccordements de gaz.
2. Contrôler les branchements électriques. Phase-Neutre-Terre.
3. Contrôler le niveau d'eau.
4. Contrôler les pré-réglages des régulateurs N et V (voir fig. 17).

Type Gaz	Régulateurs	
	N	V
G20	0	1,0
G25	0	1,3

Connecte un Δp -mètre entre les points de mesure pG et pF (voir fig. 16)

5. Mettre la pompe de circulation en marche et contrôler la position de montage et le sens de rotation.
6. Connecter l'alimentation électrique vers la chaudière.
7. Mettre en circuit le contacteur principal au panneau de commande.

8. Alleen bij de eerste inbedrijfstelling:

Kies de taal waarin de teksten op het display dienen te verschijnen met de '▲'- en '▼'-toetsen en bevestig met de '←'-toets.

Controleer de uitvoering van de ketel. Op het display van de besturingseenheid verschijnen, verdeeld over een aantal menu's, de uitvoeringsspecificaties van de ketel. Vergelijk deze met de specificaties zoals vermeld op de keteluitvoeringssticker (naast de typeplaat achter de frontmantels, fig. 15).

Door steeds na controle van de in een bepaald menu vermelde specificaties de juistheid te bevestigen met de '←'-toets, loopt u door de verschillende menu's, tot u bij het hoofdmenu komt (zie par. 7.3).

8. Uniquement à la mise en route initiale

Au moyen des touches '▲' et '▼', choisir la langue dans laquelle doivent être présentés les textes à l'affichage, et confirmer votre choix par la touche '←'. Vérifier si le type de chaudière indiqué correspond aux données à l'autocollant. A l'affichage de l'unité de commande, divisées sur plusieurs menus, s'affichent les données d'exécution de la chaudière. Comparer ces données avec les spécifications à l'autocollant montrant l'exécution de la chaudière (à côté de la plaque signalétique derrière la carrosserie frontale, fig. 15). En confirmant chaque fois, après vérification des spécifications indiquées dans un menu, leur validité en appuyant sur la touche '←', on peut 'parcourir' les différents menus pour arriver au menu principal (voir 7.3).

Art. nr. 47099				Exec. de la chaud.			
Keteluitvoering		Aant. pennen	2	No. des sond.		2	
Ventilator	ja	HDL	nee	Ventilateur	oui	HDL	non
Trappen >1	ja	Aanst.br.cont.	nee	No. d'allur.>1	oui	Br.d'all.cont.	non
Aanst.brande	nee	Min.luchtdruk	50	Br.d'allumage	non	Min.press.d'air	50
Gasl. contr.	nee	Premix	ja	Contr.d'etanch	non	Prémélange	oui

Fig. 15 Keteluitvoeringssticker

Fig. 15 Plaque d'exécution de la chaudière

9. Ga naar het serviceniveau, door met de '↑'-toets door de gebruikersmenu's te lopen, voer met de '▲'- en '▼'-toetsen de code 00 12 in en bevestig met de '←'-toets.
10. Kies nu voor de optie 'Service tests' met de '▼'-toets en bevestig met de '←'-toets.
De cursor kan op de volgende mogelijkheden worden gezet:
1. Ketel aan?
 2. Ventilator aan?
 3. Ontsteking aan?
- Stel de cursor op 'Ontsteking aan?' met de '▼'-toets en bevestig met de '←'-toets.
De ketel zal nu met gesloten gaskraan een startpoging simuleren. Controleer, via het kijkglas in het eindlid, of de ontstekingsvonk goed zichtbaar is (indien niet, positie ontstekingselektrode controleren).
11. Stel na deze controle de cursor op 'Ventilator aan?' en bevestig met de '←'-toets.
De ventilator komt nu in bedrijf. Schakel de ventilator naar maximum toerental, door met de cursor naar deze keuzemogelijkheid te gaan en te bevestigen met de '←'-toets. Toets hierna de '↑'-toets in. Selecteer nu de keuzemogelijkheid 'Service instellingen' en druk op de '←'-toets. Druk vervolgens op de '↑'-toets, selecteer 'Luchtdrukinstellingen' en bevestig met de '←'-toets.
Stel nu met de '▲'-toets de maximale airflow in op 900 Pa. De ventilator zal nu optoeren en trachten deze 900 Pa te bereiken.

9. En parcourant à l'aide de la touche '↑' les menus du niveau utilisateur, aller au niveau service. Introduire à l'aide des touches '▲' et '▼' le code 00 12 et confirmer par la touche '←'.
10. Sélectionner alors l'option 'Position de test' à l'aide de la touche '▼' et confirmer par la touche '←'.
Le curseur peut être déplacé sur les possibilités suivantes:
1. Chaudière en service?
 2. Ventilateur en service?
 3. Etincelle perman?
- Positionner le curseur sur 'etincelle perman?' à l'aide de la touche '▼' et valider à l'aide de la touche '←'. La chaudière simule alors une tentative d'allumage, vanne de gaz fermée. Contrôler par le hublot de la dernière section si l'étincelle d'allumage est bien visible (dans le cas contraire, contrôler la position de l'électrode d'allumage).
11. Après avoir effectué ce contrôle, placer le curseur sur 'Ventilateur en service?' et valider à l'aide de la touche '←'.
Le ventilateur se met alors en marche. Régler le ventilateur sur le régime maximal en plaçant le curseur sur cette option et en validant à l'aide de la touche '←'. Appuyer ensuite sur la touche '↑'. Choisir ensuite l'option 'Maintenance' et appuyer sur la touche '←'. Appuyer en suite sur la touche '↑' 'Réglages de la pression d'air' et valider en appuyant sur la touche '←'. Paramétrer alors le flux d'air maximal sur 900 Pa en utilisant la touche '▲'.

Controleer dit, door een aantal malen op de '↕'-toets te drukken, totdat het menu verschijnt waarop het luchtdrukverschil af te lezen is. Indien een waarde van min. 900 Pa bereikt wordt, geeft dit aan dat de weerstand in luchttoevoer en rookgasafvoer zonder problemen door de ventilator te overwinnen is.

Breng hierna met de '▼'-toets de maximum airflow terug op de normale waarde van 840 Pa. Stel de minimale airflow vervolgens in op 110 Pa. voor een minimale belasting van 33%.

12. Vervolgens test u de openingdruk van het gasblok.

Open de gashoofdkraan (gasleiding ontluichten) en trek de bougiecap van de ontstekings elektrode.

Ga, door een aantal malen op de '↕'-toets te drukken terug naar het menu met de keuzemogelijkheid 'Service instellingen' en selecteer deze.

Le ventilateur se met alors à tourner à un régime de plus en plus important et essaye d'atteindre les 900 Pa. Effectuer un contrôle en appuyant à plusieurs reprises sur la touche '↕' jusqu'à apparition du menu dans lequel figure la pression d'air différentielle.

Si une valeur de 900 Pa est atteinte, ceci signifie que le ventilateur maîtrise sans problème la résistance au niveau de l'admission d'air et de l'évacuation des gaz de fumée. Paramétrer ensuite le flux d'air maximal sur une valeur normale de 840 Pa en s'aidant de la touche '▼' et valider en appuyant sur la touche '↔'.

Paramétrer le flux d'air minimal sur une valeur de 110 Pa pour une charge minimal de 33%

12. Il convient ensuite de tester la pression d'ouverture du bloc de gaz. Ouvrir la vanne de gaz principale (purger les conduites de gaz) et tirer le capuchon de la bougie de l'électrode d'allumage.

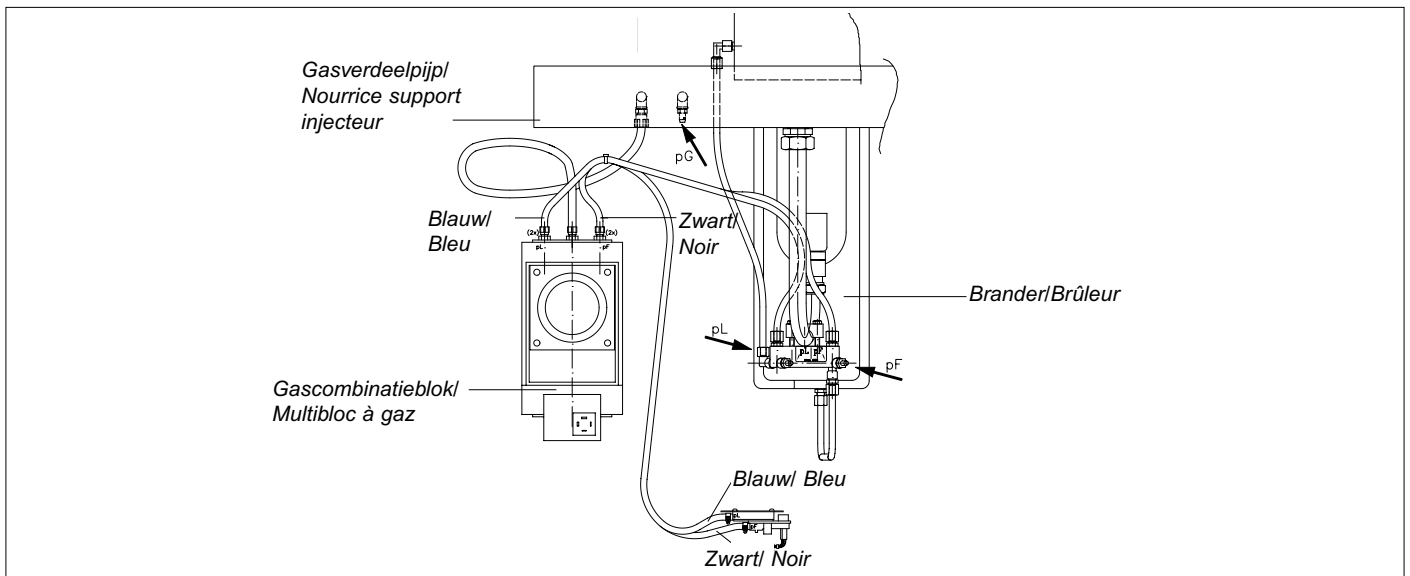


Fig. 16 Drukverschilmeetpunten

Fig. 16 Points de mesure de pression différentielle

Selecteer nu 'Ketel aan?' en bevestig met de '←'-toets. De ketel doet nu een startpoging zonder ontsteking. Zodra de gasklep wordt geopend kan de instelling van het gasblok met de p-meter worden afgelezen. Deze dient tussen de 1 en 3 mbar te liggen. Indien u een hogere druk afleest, dan dient u de N-regelaar in negatieve richting te verstellen.

Na de ketel gereset te hebben, de procedure herhalen. Zodra een instelling tussen 1 en 3 mbar wordt afgelezen, is een juiste voorinstelling van de gas-/lucht-mengverhouding verkregen.

Steek de bougies nu weer op de ontstekings elektrode. Ga, na de ketel gereset te hebben, vervolgens opnieuw naar het menu met de optie 'Service tests', selecteer deze en bevestig met de '←'-toets.

13. De cursor staat nu op keuzemogelijkheid 'Ketel aan?'. Druk op de '←'-toets. Het volgende zal nu plaatsvinden:

De besturingseenheid start vanuit de rusttoestand.

Na een interne controle en een controle van het luchtdrukverschil, wordt de ventilator gestart.

Zodra het luchtdrukverschil voldoende hoog is start de voorspoeltijd. De ventilator spoelt nu gedurende 30 sec. in vollast voor. Vervolgens wordt de ventilator teruggeregeld naar deellast. De voorontsteking wordt gegeven en de gasklep geopend. Als aan het einde van de begrenzingstijd voldoende vlamsignaal aanwezig is (het overlopen van de vlam wordt gecontroleerd door een tweede ionisatie-elektrode) komt de ketel in deellast (minimale belasting) in bedrijf en schakelt vervolgens over naar vollast (maximale belasting).

14. Meet het CO₂ tijdens vollastbedrijf, in de rookgasafvoerleiding direct boven de bemanteling. Vergelijk de gemeten waarde met de waarde uit de tabel op de ketel. Indien de gemeten waarde afwijkt van de tabelwaarde kan deze aangepast worden door het verdraaien van de V-regelaar (zie fig. 19 of 20), die zich op het gascombinatieblok bevindt.

En appuyant plusieurs fois sur la touche '↵', revenir au menu où figurent l'option 'Maintenance' et sélectionner cette dernière. Sélectionner alors 'Chaudière en service?' et valider en appuyant sur la touche '←'. La chaudière effectue alors une tentative de démarrage sans allumage. Dès que la vanne de gaz est ouverte, le réglage du bloc de gaz peut être lu à l'aide du p-mètre. La valeur indiquée doit se situer entre 1 et 3 mbar. En cas de pression supérieure, déplacer le régulateur N vers le moins. Réarmer la chaudière puis répéter la procédure. Le pré-réglage du mélange gaz/air est correct dès que la valeur indiquée se situe entre 1 et 3 mbar. Remettre le capuchon de la bougie en place sur l'électrode d'allumage. Après avoir réarmé la chaudière, revenir au menu renfermant l'option 'Position de test', sélectionner cette dernière et valider à l'aide de la touche '←'.

13. Le curseur se trouve maintenant à l'option 'Chaudière en service?' Appuyer sur la touche '←' et les actions suivantes se produiront:

Le coffret de sécurité se met en circuit depuis l'état de repos. Après un contrôle interne et un contrôle de la différence de pression d'air, le ventilateur est mis en marche. Dès que la différence de pression d'air est suffisamment grande, le cycle de prébalayage débute. Le ventilateur continuera à tourner durant 30 secondes en plein régime pour assurer le balayage. Le signal de pré-allumage est donné et la vanne de gaz s'ouvre. Si, à la fin du temps de limitation, le signal de flamme est suffisant (une seconde sonde d'ionisation contrôle le passage de la flamme), la chaudière se mettra à marcher en petite allure. Après la chaudière passera en grande allure.

14. Mesurer en deuxième allure le pourcentage de CO₂ dans le conduit d'évacuation de gaz de combustion juste au-dessus de la jaquette. Comparer la valeur mesurée avec la valeur indiquée au tableau collé à la chaudière.

Si la valeur mesurée s'écarte de la valeur indiquée dans le tableau, elle peut être ajustée en tournant le régulateur V (voir figure 19 ou 20) au multi-bloc à gaz.

Opmerking:

In vollast alleen aan de V-regelaar draaien en in deellast alleen aan de N-regelaar. Een kleine slag kan al een grote invloed hebben op de belasting en het CO₂%.

Door deze regelaar in positieve richting te verdraaien neemt het CO₂% toe. Als door de verdraaiing van de V-regelaar de waarde gelijk is aan de tabelwaarde of in ieder geval binnen de aangegeven tolerantie valt, kijk dan ter controle:

- a) naar de kwaliteit van de verbranding via de kijk-gaten die zich in de eindleden bevinden.

Let op:

- dat de vlammen niet afblazen
- dat het branderoppervlak niet gloeit.

- b) naar het drukverschil branderdruk/mengkamerdruk (Δp gas), gemeten tussen de meetpunten pF en pG (zie fig 16). Zie voor de waarde de tabel op de ketel

Indien bij controle van de onder a) en b) genoemde punten een grote afwijking wordt geconstateerd, kan dit door verdraaiing van de V-regelaar worden gecorrigeerd. Het CO₂% dient hierbij binnen de in de tabel op de ketel aangegeven tolerantie te blijven.

15. Schakel de ketel naar deellast, door met de '▼'-toets naar keuzemogelijkheid "2) naar min. vermogen" te gaan en te bevestigen met de '↵'-toets.

Meet het CO₂%, vergelijk deze waarde met de waarde uit de tabel. Indien deze waarde meer afwijkt van de gewenste waarde dan de in de tabel aangegeven tolerantie, kan deze waarde aangepast worden door de N-regelaar (zie fig. 17) op het gascombinatieblok te verdraaien. Als door de verdraaiing van de N-regelaar het drukverschil gelijk is aan de waarde uit de tabel of in ieder geval binnen de aangegeven tolerantie valt, kijk dan ter controle:

- a) naar de kwaliteit van de verbranding via de kijk-gaten die zich in de eindleden bevinden.

Let op dat de vlammen niet afblazen (het branderoppervlak mag gelijkmatig gloeien).

- b) naar het drukverschil branderdruk/mengkamerdruk (Δp gas) tussen de meetpunten pF en pG (zie afb. 16)

Indien bij controle van de onder a) en b) genoemde punten een grote afwijking wordt geconstateerd, kan dit door verdraaiing van de N-regelaar worden gecorrigeerd. Het CO₂% dient hierbij binnen de in de tabel op de ketel aangegeven tolerantie te blijven.

Nota:

Tourner uniquement le régulateur V avec la chaudière en 2ème allure et uniquement le régulateur N avec la chaudière en 1ère allure. Un petit tour peut déjà influencer beaucoup le taux de charge et le pourcentage de CO₂.

En tournant ce régulateur à droite, le pourcentage de CO₂ augmente. Si après avoir tourné le régulateur V, la valeur est égale à la valeur du tableau, ou qu'elle se trouve du moins dans les limites de tolérance indiquées, contrôler les points suivants:

- a) la qualité de la combustion en regardant par les trous d'inspection dans les éléments finaux.

Vérifier si:

- les flammes ne sont pas soufflées,
- la surface du brûleur n'est pas chauffée au rouge

- b) la pression différentielle brûleur/chambre de mélange (Δp gas) entre les points de mesure pF et pG (voir fig. 16) Pour la valeur de consigne, voir le tableau collé à la chaudière.

Si, au contrôle des points mentionnés sous a) et b), on constate un écart important, il est possible de le corriger en tournant le régulateur V. Le pourcentage de CO₂ doit rester alors dans les limites de tolérance indiquées au tableau de la chaudière.

15. Mettre la chaudière en 1ère allure en appuyant sur la touche '▼' pour aller à l'option "2) petite allure et confirmer par la touche '↵'. Mesurer le pourcentage de CO₂, comparer cette valeur avec la valeur indiquée au tableau. Si la déviation de cette valeur par rapport à la valeur souhaitée dépasse la limite de tolérance indiquée au tableau, cette valeur peut être ajustée en tournant le régulateur N (voir figure 17) au multi-bloc à gaz.

Si après avoir tourné le régulateur N, la valeur du pourcentage de CO₂ est égale à la valeur du tableau, ou qu'elle se trouve du moins dans les limites de tolérance indiquées, contrôler les points suivants:

- a) la qualité de la combustion en regardant par les trous d'inspection dans les éléments finaux.

Vérifier si les flammes ne sont pas soufflées, (la surface du brûleur peut également être chauffée au rouge).

- b) la pression différentielle brûleur/chambre de mélange (p gaz) entre les points de mesure pF et pG (voir fig. 16). Pour la valeur de consigne, voir le tableau collé à la chaudière.

Si, au contrôle des points mentionnés sous a) et b), on constate un écart important, il est possible de le corriger en tournant le régulateur N.

Le pourcentage de CO₂ doit rester alors dans les limites de tolérance indiquées au tableau à la chaudière.

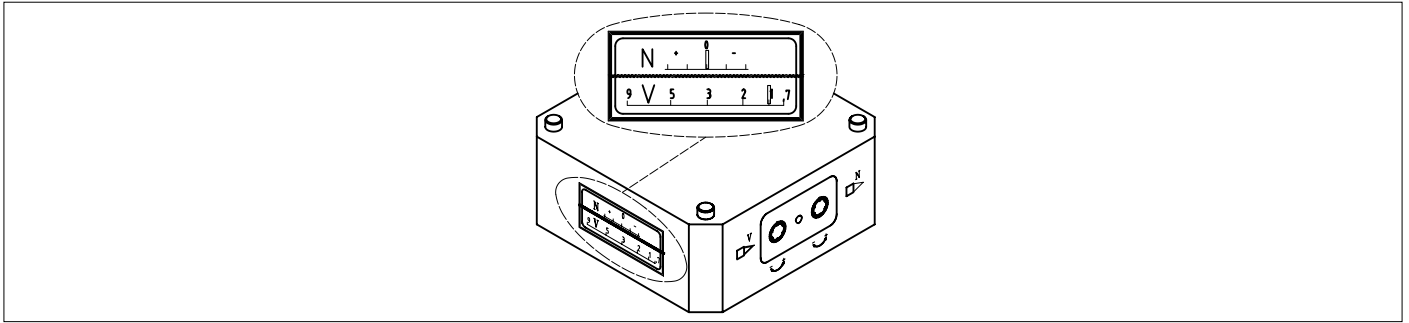


Fig. 17 N - V regelaar

Fig. 17 Régulateur N - V

16. Schakel de ketel naar vollast, door met de '▼'-toets naar keuzemogelijkheid "2) naar max. vermogen" te gaan en te bevestigen met de '←'-toets. Vergelijk het CO₂% met de tabelwaarde. Regel dit zonedig bij met de V-regelaar. Schakel de ketel weer naar deellast, meet en vergelijk het met de waarde uit de tabel en regel de waarde zonedig bij met de N-regelaar.
17. Herhaal het vollast/deellast schakelen (in de praktijk 2 à 3 keer) tot de waarden van het in vollast/deellast binnen de in de tabel aangegeven toleranties vallen.
18. Door nu op de '↕'-toets te drukken, komt u terug bij het hoofdmenu van het serviceniveau. Stel nu de gewenste ketelbesturing in, zoals omschreven in par. 7.3.3. Door nu 3 maal op de '↕'-toets te drukken, komt u terug bij het hoofdmenu van het gebruikersniveau.
19. Vul na de inbedrijfstelling de ingestelde waarden in op de daarvoor bestemde tabel op de ketelmodule die in bedrijf gesteld is (zie fig. 18). Streep na de inbedrijfstelling van de eerste module de B en na die van de tweede module de A in deze tabel door.
20. Inbedrijfstellingsrapport (CE) invullen en terugsturen aan leverancier a.u.b.

11.3 Uit bedrijf nemen

1. Schakel de elektrische voeding van de ketel uit.
2. Sluit de gashoofdkraan.
3. Schakel de ketelregeling uit.

Opmerking: Denk aan bevriezingsgevaar.

16. Mettre la chaudière en 2ème allure en appuyant sur la touche '▼' pour aller à l'option "2) Etape 1/2" et confirmer par la touche '←'. Comparer le pourcentage de CO₂ à la valeur indiquée au tableau. Ajuster si nécessaire le régulateur V. Remettre la chaudière en 1ère allure, mesurer et comparer différentielle à la valeur indiquée au tableau et ajuster cette valeur avec le régulateur N, si besoin est.
17. Répéter l'alternance de mise en 2ème allure/1ère allure jusqu'à ce que les valeurs de de pourcentage de CO₂ 2ème allure et 1ère allure entrent dans les limites de tolérance indiquées au tableau.
18. En appuyant alors sur la touche '↕', on retourne au menu principal du niveau service. Ajuster, arrivé à ce point, le mode de commande souhaité de la chaudière, comme décrit au paragraphe 7.3.3. En appuyant alors trois fois sur la touche '↕', on retourne au menu principal du niveau utilisateur.
19. Après la mise en route, introduire les valeurs réglées dans le tableau prévu à cet effet sur le module la chaudière (voir fig. 18). Barrer la lettre B après la mise en service du premier module sur le tableau et la lettre A après la mise en service de deuxième module. Indiquer au rapport de mise en service du premier module que c'est le rapport de module A et sur l'autre rapport que c'est le rapport de module B.
20. S'il vous plaît remplir le protocole de mise en marche (CE) et renvoyer au fournisseur.

11.3 Mise hors service

1. Couper l'alimentation électrique de la chaudière.
2. Fermer le robinet de gaz principal.
3. Mettre hors circuit le réglage de la chaudière.

Nota: Songer aux risques de gel.

REMEHA MODEL/MODELLE	GAS 3002 ECO		GAS 6002 ECO		MODULE	
					A	B
INSTELLING/ADJUSTMENT/EINSTELLUNG/REGLAGE					INSTALLATEUR INSTALLER	
G 20 - 2000 Pa WO=14,8 kWh/m ² (53,28 MJ/m ²)						
	Δp (pG-pF) GAS/GAZ [Pa]	CO ₂ [%]	Δp (pL-pF) LUCHT/LUFT/AIR [Pa]		Δp (pG-pF) GAS/GAZ [Pa]	
VOLLAST/HIGH/2.ST./2.ALL.						
DEELLAST/LOW/1.ST./1.ALL.						
G 25 - 2500 Pa WO=12,2 kWh/m ² (43,92 MJ/m ²)						
	Δp (pG-pF) GAS/GAZ [Pa]	CO ₂ [%]	Δp (pL-pF) LUCHT/LUFT/AIR [Pa]		Δp (pG-pF) GAS/GAZ [Pa]	
VOLLAST/HIGH/2.ST./2.ALL.						
DEELLAST/LOW/1.ST./1.ALL.						

Fig. 18 Voorbeeld tabel zoals op de ketel

Fig. 18 Exemple du tableau sur la chaudière

12. RICHTLIJNEN VOOR HET LOKALISEREN EN OPHEFFEN VAN STORINGEN

12.1 Algemeen

Hanteer bij het zoeken van de storing het elektrisch schema en het schakelvolgordediagram uit par. 10.10. De bedieningspanelen zijn voorzien van een alfanumeriek LCD venster.

Ingeval van storing wordt dit op het betreffende venster aangegeven, met vermelding van de storingsoorzaak en hoe lang het geleden is, dat de ketelmodule op storing gegaan is.

De storing wordt, samen met de bedrijfstoestand op het moment van het in storing gaan, opgeslagen in het geheugen van de besturingseenheid. Hierin kunnen 5 blokkerende en 5 vergrendelende storingen worden opgeslagen. Indien bij een ketelmodule meerdere malen direct achter elkaar dezelfde storing optreedt, wordt deze echter maar éénmaal opgeslagen. Reset de vergrendelende storingen met de reset-toets op het bedieningspaneel (↑).

12.2 Storingen

Ingeval van storing wordt de storingsoorzaak aangegeven op het LCD-venster, met daarbij vermeld of het een blokkerende of een vergrendelende storing betreft en hoelang geleden de storing opgetreden is.

In het geval van een blokkerende storing, zal de ketel na opheffing van de storingsoorzaak weer automatisch opgestart worden. Nadat 5 maal direct achter elkaar dezelfde blokkerende storing opgetreden is, gaat de ketel in vergrendeling.

Bij het storingzoeken kan het terughalen van de bedrijfstoestand op het moment van het in storing gaan bijdragen tot een snelle oplossing.

Ga hierbij als volgt te werk:

- Ga naar het serviceniveau, door met de '↑'-toets door de gebruikersmenu's te lopen, voer met de '▲'- en '▼'-toetsen de code 0012 in en bevestig met de '↵'-toets.
- Selecteer nu de optie 'Storingsgegevens' met de '▼'-toets en bevestig met de '↵'-toets.
- Kies vervolgens voor het vergrendelende of het blokkerende storingsgeheugen met de '▼'-toets en bevestig met de '↵'-toets.

Nu wordt aangegeven, afhankelijk van de gemaakte keuze, hoeveel blokkerende of hoeveel vergrendelende storingen in het geheugen zijn opgeslagen (dus maximaal 5 van elk).

Storing nr. 1 is de laatst opgetreden storing, storing nr. 2 de voorlaatste, etc. Wil men bekijken wat de laatst opgetreden storing was, dan dient met de '▲'- en '▼'-toetsen de storingsteller op 1 te worden gezet.

Door nu te bevestigen met de '↵'-toets wordt aangegeven om welke storing het in dit geval ging.

M.b.v. de '↑'-toets kunnen nu diverse menu's worden opgeroepen, die de bedrijfstoestand weergeven op het moment dat de ketel op de betreffende storing ging.

In de nu volgende tabel staan de verschillende storingsmeldingen weergegeven die op het LCD-venster kunnen verschijnen, met daarachter aanwijzingen om tot opheffing van de storing te kunnen komen.

Zie voor de eventueel te volgen meetmethoden hoofdstuk 11: 'Bedrijfsvoorschriften'.

Indien een storingsmelding verschijnt die niet in de tabel staat aangegeven, raadpleeg dan onze Service dienst.

Storingsmelding op LCD-venster	Aanwijzingen
fase en nul verwisseld, schakel spanning uit en wijzig aansluitingen	Spanning uitschakelen en aansluitingen wijzigen
code onjuist controleer bedrading	De besturingseenheid herkent de ketel niet via de codeconnector. Controleer de bedrading. Indien juist bedraad. Neem contact op met onze service dienst
code niet geaccepteerd neem contact op met de leverancier	Er is een bedradingsfout gemaakt, of er zit een fout in de besturingseenheid. Neem contact op met onze Servicedienst.
aanvoersensor kortgesloten retoursensor kortgesloten ketelbloksensor kortgesloten rookgassensor kortgesloten aanvoersensor def. of niet aangesloten retoursensor def. of niet aangesloten ketelbloksensor def. of niet aangesloten rookgassensor def. niet aangesloten	Controleer de bedrading van de betreffende temperatuursensor. Indien juist bedraad: Vervang de betreffende sensor en/of de aansluitkabel.
aanvoersensortemperatuur te hoog retoursensortemperatuur te hoog ketelbloksensortemperatuur te hoog	Er is een te hoge temperatuur gesignaleerd. Controleer: - de waterdoorstroming door de ketel/Installatie - het waterniveau in de ketel - de bedrijfsdruk (min. 0,8 bar)
rookgastemperatuur maximaal storing	Controleer: - de ingestelde maximale rookgastemperatuur (zie par. 7.3.3, optie 4) Minimale instelling 15°C boven de maximale retourwatertemperatuur - de afstelling van de ketel - de ketel op vervuiling
retourtemp. hoger dan ketelblokt temperatuur	De retourwatertemperatuur is hoger dan de ketelblokt temperatuur. Controleer: - of de ketelblok- en retoursensoren verwisseld zijn - of de stromingsrichting door de ketel juist is
retourtemp. hoger dan aanvoertemperatuur	De retourwatertemperatuur is hoger dan de aanvoertemperatuur. Controleer: - of de aanvoer- en retoursensoren verwisseld zijn - of de stromingsrichting door de ketel juist is
luchtdruk spoelen niet bereikt luchtdruk te laag luchtdruk te laag	Tijdens spoelen wordt het vereiste minimale luchtdrukverschil over de ketel niet bereikt. Controleer: - rookgasafvoer, luchttoevoer, ketel en/of sifon op vervuiling - diameter rookgasafvoer/luchttoevoer aan de hand van de tabellen van par. 5.4. - meetslangen op vervuiling/vocht
onvoldoende luchtdr. in branden trap 1 luchtdruk start weggevallen luchtdruk start niet bereikt	Het luchtdrukverschil in lage belasting is te laag. Dit dient minimaal 50Pa te zijn. Controleer: - rookgasafvoer, luchttoevoer, ketel en/of sifon op vervuiling - ventilator, frequentieregelaar (zie par. 10.9) en luchtdruksensor - meetslangen
onvoldoende luchtdr. in branden trap 2	Het luchtdrukverschil in hoge belasting is te laag. Controleer: - rookgasafvoer, luchttoevoer, ketel en/of sifon op vervuiling - ventilator, frequentieregelaar (zie par. 10.9) en luchtdruksensor - meetslangen
te hoge luchtdruk in branden trap 1 LDS geeft signaal terwijl vent. uit is	Het luchtdrukverschil in lage belasting is te hoog. Controleer: - ventilator, frequentieregelaar (zie par. 10.9) en luchtdruksensor Tijdens het uit bedrijf zijn van de ketel, wordt een te hoge stilstandstrek gesignaleerd (>25 Pa). Breng weerstand aan in de rookgasafvoer of de luchttoevoer. Controleer aansluiting op LDS.
vlamsimulatie op ionisatiepen 1 vlamsimulatie op ionisatiepen 2	Controleer: - of het gasklepcircuit onderbroken is - of de pen niet tegen de brander aan ligt
vlamsign. 1 te laag tijdens branden vlamsign. 2 te laag tijdens branden vlamsign. 1 te laag bij hoofdontsteking vlamsign. 2 te laag tijdens overlopen geen vlamsignaal 1 tijdens hoofdontst.	Controleer: - bedrading van eerste respectievelijk tweede ionisatie-elektrode - positie van eerste respectievelijk tweede ionisatie-elektrode Afstand elektrode tot brander: ca. 11 mm - de gastoevoerdruk - openen gasblok

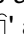
<p>geen vlamsignaal 2 tijdens overloop</p> <p>Vlamsign. 1 te laag tijdens start deell.</p> <p>Vlamsign. 2 te laag tijdens start deell.</p>	
<p>blokkerende ingang 1 is geactiveerd</p> <p>blokkerende ingang 2 is geactiveerd</p>	<p>Controleer: - of eventueel aangesloten contacten gesloten zijn</p> <p>- de bedrading naar de ingang</p> <p>- of de connector goed aangesloten is</p>
<p>vergrend. ingang 1 is actief</p> <p>vergrend. ingang 2 is actief</p>	<p>Controleer: - of eventueel aangesloten contacten gesloten zijn</p> <p>- de bedrading naar de ingang</p> <p>- of de connector goed aangesloten is</p>
<p>verkeerde toestand uitgangsrelais</p>	<p>Controleer: - de bedrading van de printplaten</p> <p>- de zekering F3 op de uitgangsprint (4,0 AT)</p> <p>Indien in orde, vervang de uitgangsprint</p>
<p>gaslek VA1 gedetecteerd</p> <p>gaslek VA2 gedetecteerd</p>	<p>Er is een gaslek geconstateerd (alleen bij uitvoering met gaslekcontrole).</p> <p>Controleer: - Gaskoppelingen, -leidingen, -meetnippels, condensafvoerleiding, evt. neutralisatiebox , etc.</p> <p>Indien dit in orde is; vervang gasblok.</p> <p>Let op: Wanneer er geen gaslekcontrole gemonteerd is controleer dan of de instelling van de optie gaslekcontrole op 'nee' staat (zie par. 7.3.3, optie 7)</p>
<p>luchtdrukverschil te groot</p>	<p>Het luchtdrukverschil is te groot.</p> <p>Controleer: - de bedrading naar de frequentieregelaar</p> <p>- de frequentieregelaar</p> <p>- aansluiting op LDS</p>
<p>luchtdruksignaal niet in orde</p>	<p>De luchtdrukverschil sensor geeft een signaal < 0,5 Volt.</p> <p>Controleer: - de bedrading naar de frequentieregelaar</p> <p>- de drukverschil sensor</p> <p>- aansluiting op LDS</p>

Regelstop	Aanwijzingen
<p>verschiltemp. over ketel te groot</p>	<p>Het temperatuursverschil over de ketel werd te hoog.</p> <p>Controleer: - de waterdoorstroming door de ketel/installatie</p> <p>- het waterniveau in de ketel</p> <p>- de bedrijfsdruk (min. 0,8 bar)</p>
<p>stijging ketelblok-temperatuur te snel</p>	<p>De temperatuur in de ketel steeg sneller dan normaal.</p> <p>Controleer: - de waterdoorstroming door de ketel/installatie</p> <p>- het waterniveau in de ketel</p> <p>- de bedrijfsdruk (min. 0,8 bar)</p>
<p>rookgastemperatuur te hoog</p>	<p>De rookgastemperatuur dreigt boven de ingestelde maximale waarde te komen.</p> <p>Controleer: - de ingestelde maximale rookgastemperatuur (zie par. 7.3.3, optie 4)</p> <p>Minimale instelling 15°C boven de maximale retourwatertemperatuur</p> <p>- de afstelling van de ketel</p> <p>- de ketel op vervuiling</p>
<p>netvoedingsspanning te laag</p> <p>netvoedingsspanning te hoog</p>	<p>De netspanning is te laag of te hoog.</p> <p>Controleer de netspanning.</p> <p>verwijder de bekabeling van de ventilator uit de kabelgoot.</p>

Overige meldingen	Aanwijzingen
<p>luchtdruk is afgenomen controle/onderhoud preventieve melding</p>	<p>Voor het vereiste luchtdrukverschil is een hoger ventilatortoerental vereist dan normaal. Dit kan wijzen op vervuiling van ketel, rookgasafvoer, luchttoevoer en/of sifon.</p>

12. DIRECTIVES DE RECHERCHE ET DÉTECTION DE PANNES


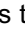



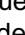
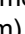


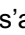
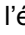

12.1 Généralités

Avoir en main pendant la recherche de pannes le schéma électrique et le diagramme de séquence des commutations qui se trouve au paragraphe 10.10. Les panneaux de commande comportent des affichages à cristaux liquides alphanumériques. En cas de panne, ceci est indiqué à l'affichage avec mention de la cause et le temps passé depuis que le module de la chaudière est tombée en panne. La panne est enregistrée à la mémoire de l'unité de commande, ensemble avec l'état de fonctionnement au moment où la panne s'est produite. Cette mémoire peut enregistrer 5 pannes à blocage et 5 pannes à verrouillage. Si une panne se répète plusieurs fois coup sur coup dans un module de la chaudière, elle ne sera enregistrée cependant qu'une seule fois. Débloquer les pannes à verrouillage en appuyant sur la touche de reset  au panneau de commande.

12.2 Pannes

Si une panne intervient, la cause en est visualisée à l'affichage à cristaux liquides, avec la mention s'il s'agit d'une panne à blocage ou d'une panne à verrouillage et l'indication du temps passé depuis le moment où la panne s'est produite. Dans le cas d'une panne à blocage, le module de la chaudière pourra être remise en marche automatiquement après soulèvement de la cause de la panne. Après que la même panne à blocage s'est produite 5 fois, coup sur coup, la chaudière passera à l'état de verrouillage. Le rappel de l'état de fonctionnement du module de la chaudière tel qu'au moment où la panne se produisait, peut aider à la recherche de la cause d'une panne, et à trouver une solution rapidement.

Procéder alors comme suit:

- En parcourant à l'aide de la touche  les menus du niveau utilisateur, aller au niveau service, introduire à l'aide des touches  et  le code 0012 et confirmer par la touche .
- Sélectionner maintenant l'option 'Historique de dérangements' à l'aide de la touche  et confirmer par la touche .
- Faire ensuite le choix entre la mémoire des pannes à verrouillage ou celle des pannes à blocage à l'aide de la touche  et confirmer par la touche . A l'affichage est indiqué, en fonction du choix précédemment fait, le nombre de pannes respectivement à verrouillage et à blocage mémorisées (5 pannes de chaque type au maximum). La panne no. 1 est celle s'étant produite dernièrement, la panne no. 2 la précède, et ainsi de suite. Pour voir quelle panne s'est produite dernièrement, il faut mettre le compteur de pannes à 1 au moyen des touches  et . Quand on appuie ensuite sur la touche  en confirmation, l'affichage montra de quelle panne il s'agissait en l'occurrence. A l'aide de la touche , divers menus peuvent être appelés maintenant, illustrant l'état de fonctionnement de la chaudière au moment où la panne concernée se produisait. Le tableau suivant indique les divers messages d'erreur pouvant être visualisés sur l'affichage à cristaux liquides, suivis d'instructions pour remédier à la panne. Pour les méthodes de mesure à appliquer le cas échéant, voir le chapitre 11: 'Consignes pour la mise en service'.

Message d'erreur sur l'affichage	Instructions
phase et neutre inversés couper l'arrivée de courant et corriger	Couper l'électricité et intervertir.
code incorrect contrôler le câblage	L'unité de commande ne peut pas identifier la chaudière via le connecteur de code. Contrôler le câblage.
code incorrect prendre contact avec votre fournisseur	Une erreur existe dans le câblage ou l'unité de commande comporte un défaut. Contacter notre service technique.
sonde départ defect court-circuit sonde retour defect court-circuit sonde chaud. defect court-circuit sonde fumées defect court-circuit sonde départ defect circuit ouvert sonde retour defect circuit ouvert sonde chaud. defect circuit ouvert sonde fumées defect circuit ouvert	Contrôler le câblage de la sonde de température concernée. Si le câblage est correct: Remplacer la sonde en question et/ou le câble de raccordement.
température départ trop élevée température de retour trop élevée temp. de chaudière trop élevée	Une température trop élevée a été signalée Contrôler: - le débit d'eau traversant la chaudière - le niveau d'eau dans la chaudière - la pression de service (au moins 0,8 bar)
temp. maxi des fumées dépassée	La température des gaz de combustion est montée au-dessus du maximum réglé (voir par. 7.3.3, option 4) Réglage minimal 15°C au-dessus de la température de retour maximale. Contrôler: - le réglage de la chaudière - si la chaudière est encrassée
temp. retour > que la temp. chaudière	La température de l'eau de retour est supérieure à celle du corps de chaudière. Contrôler: - s'il n'y a pas eu d'inversion des sondes du corps de chaudière et de l'eau de retour - si le sens d'écoulement dans la chaudière est bien correct
temp. retour > que la temp. départ	La température de l'eau de retour est supérieure à celle de l'eau sortant de la chaudière. Contrôler: - s'il n'y a pas eu d'inversion des sondes de départ et de retour - si le sens d'écoulement dans la chaudière est bien correct
manque d'air en préventilation chute d. debit d'air en preventilation	La différence de pression d'air minimale à travers la chaudière requise pour un balayage effectif n'est pas atteinte. Contrôler: - l'évacuation des gaz de combustion, l'arrivée d'air comburant, l'encrassement de la chaudière et/ou du siphon - le diamètre des conduites d'évacuation des gaz de combustion/ d'admission d'air à l'aide des tableaux au paragraphe 5.4 - s'il y a encrassement on de l'eau dans les tuyaux de mesure
manque d'air en 1ere all. chute du debit d'air au demarrage manque d'air au demarrage	La différence de pression d'air à charge réduite est trop faible. Ceci doit être au moins 50 Pa. Contrôler: - l'encrassement éventuel de la conduite d'évacuation des gaz de combustion, ou d'admission d'air, de la chaudière et/ou siphon - le ventilateur, le régulateur de fréquence (voir par. 10.9) et la sonde de pression d'air - les tuyaux de mesure
manque d'air en 2ème all.	La différence de pression d'air à grande allure est trop faible. Contrôler: - l'encrassement éventuel des conduites d'évacuation de gaz de combustion, ou d'admission d'air, de la chaudière et/ou du siphon - le ventilateur, le régulateur de fréquence (voir par. 10.9) et la sonde de pression d'air - les tuyaux de mesure
debit d'air trop grand en 1ère allure detecte debit d'air ventilateur arrete	La différence de pression d'air à charge réduite est trop élevée. Contrôler: - le ventilateur, le régulateur de fréquence (voir par. 10.9) et la sonde de pression d'air Avec la chaudière à l'arrêt, un tirage trop élevé est signalé (> 25 Pa). Créer une perte de charge dans la conduite d'évacuation des gaz de combustion ou dans la conduite d'admission d'air. Vérifier le raccordement sur le pressostat d'air.
sonde d'ionisation 1 detection parasite sonde d'ionisation 2 detection parasite	Contrôler: - si le circuit de la vanne à gaz est coupé - si l'électrode ne touche pas le brûleur.

<p>courant d'ioni. 1 < 1 chaudiere en service courant d'ioni. 2 < 1 chaudiere en service courant d'ioni. 1 < 1 a l'allumage courant d'ioni. 2 < 1 a l'allumage courant d'ioni. 1 < 1 a l'allumage courant d'ioni. 2 < 1 a l'allumage courant d'ioni. 1 < 1 default stab. 1ere all. courant d'ioni. 2 < 1 default stab. 1 ere all.</p>	<p>Contrôler: - le câblage de respectivement la première et la seconde électrode d'ionisation - la position de respectivement la première et la seconde électrode d'ionisation (distance électrode brûleur : env. 11 mm) - la pression d'arrivée du gaz - l'ouverture de la vanne à gaz</p>
<p>sécurité externe 1 à l'arrêt sécurité externe 2 à l'arrêt</p>	<p>Contrôler: - si les contacts raccordés sont bien fermés - le câblage au niveau de l'entrée - le bon raccordement du connecteur</p>
<p>sécurité externe 1 en sécurité sécurité externe 2 en sécurité</p>	<p>Contrôler: - si les contacts raccordés sont bien fermés - le câblage au niveau de l'entrée - le bon raccordement du connecteur</p>
<p>pos. de contacts relais int incorrect</p>	<p>Contrôler: - le câblage sur les platines - le fusible F3 sur la platine de sortie (4,0 AT) Si tout est en bon état: remplacer la platine de sortie</p>
<p>lavanne no. 1 n'est pas entanche lavanne no. 2 n'est pas entanche</p>	<p>Une fuite de gaz a été détectée (seulement pour exécution avec contrôle d'étanchéité) Contrôler: - les raccordements gaz, les conduits de gaz, les nipples de mesure, conduite d'évacuation des fumées éventuellement, boîte de neutralisation des condensats. Si tout est en ordre: remplacer le bloc gaz Attention: En cas d'absence de contrôle d'étanchéité, vérifier si la programmation de l'option contrôle d'étanchéité indique 'non' (<i>voir par. 7.3.3, option 7</i>).</p>
<p>exces d'air</p>	<p>La différence de pression de l'air est trop élevée. Contrôler: - le câblage vers le régulateur de fréquence - le régulateur de fréquence - le raccordement sur le pressostat d'air</p>
<p>signal press. d'air n'est pas correct</p>	<p>La sonde de différence de pression d'air donne un signal < 0,5 Volt. Contrôler: - le câblage vers la sonde de différence de pression - la sonde de différence de pression - le raccordement sur le pressostat d'air</p>

Message d'erreur sur l'affichage (bloquer)	Instructions
delta temp. depart et retour trop élevée	La différence de température à travers la chaudière a dépassé le maximum. Contrôler: - le débit d'eau traversant la chaudière - le niveau d'eau dans la chaudière - la pression de service (au moins 0,8 bar)
montee en temp. de chaud. trop rapide	La température dans la chaudière a monté plus vite que d'habitude. Contrôler - le débit d'eau traversant la chaudière - le niveau d'eau dans la chaudière - la pression de service (au moins 0,8 bar)
temperature des gaz de fumée trop élevée	La température des gaz de combustion menace de dépasser la valeur maximale réglée. Contrôler: - la température des gaz de combustion maximale réglée (<i>voir par. 7.3.3, option 4</i>) - le réglage de la chaudière - l'encrassement de la chaudière
tension de secteur trop basse tension de secteur trop élevée	La tension d'alimentation est trop basse ou trop élevée. Vérifier la tension d'alimentation. Retirer le câble du ventilateur du caniveau.
Autre message	Instructions
perte charge fumées élevée; vérifier? (avertissement préventif)	Pour créer la différence de pression d'air requise, il faut faire marcher le ventilateur à une vitesse supérieure à la vitesse normale. Ceci peut indiquer l'encrassement de la chaudière, des conduites d'évacuation de gaz de combustion et d'admission d'air et/ou siphon.

13. ONDERHOUDSVOORSCHRIFT

13.1 Algemeen

Om de verbranding optimaal te houden is het noodzakelijk dat de ketel, de apparatuur en de ruimte waarin de ketel is opgesteld minimaal éénmaal per jaar worden gereinigd. Hierdoor wordt, met name bij de Remeha Gas 6002 ECO in open uitvoering, voorkomen dat tijdens het stoken door het aanzuigen van stof de branders en de ketel vervuilen. Dit zou uiteindelijk tot een slechte verbranding met mogelijke roetvorming leiden.

13.2 Werkzaamheden

Alvorens tot het onderhoud van de ketel kan worden overgegaan, allereerst: elektrische voeding naar de ketel uitschakelen en gashoofdkraan sluiten. Vervolgens dienen de volgende zaken te worden gedemonteerd:

- Boven- en frontbemanteling, evenals de bovenste zijmantel aan de kant van de aansluitingen.

De voor het onderhoud te verrichten werkzaamheden omvatten:

- Het reinigen van het rookgaszijdige gedeelte van de ketel en de ECO.
 - Het inspecteren op vervuiling van de ketelblokken, door één of twee branderunits per ketelblok (*incl. mengstuk, zie fig. 19*) te demonteren. Indien reiniging van een ketelblok noodzakelijk is dienen alle branderunits van het betreffende ketelblok gedemonteerd te worden. Demonteer vervolgens de frontplaat van de ECO (*zie a in fig. 20*). Het ketelblok kan dan worden gereinigd van af de bovenzijde, d.m.v. een reinigingsborstel. Om te voorkomen dat het hierbij losgekomen vuil in de ECO valt, is het verstandig het vuil op te vangen door b.v. een stuk karton tussen de eerste en de tweede warmtewisselaar te schuiven.

13. NOTICE D'ENTRETIEN

13.1 Généralités

Pour maintenir une combustion optimale, il est nécessaire de nettoyer la chaudière, l'appareillage et la pièce où se trouve la chaudière au moins une fois par an. On évite ainsi l'encrassement des brûleurs et de la chaudière par l'aspiration de poussière pendant la fonctionnement, notamment dans le cas de la chaudière Remeha Gas 6002 ECO en construction ouverte. Cet encrassement se traduira en définitive par une mauvaise combustion et une éventuelle formation de suie.

13.2 Travaux préliminaires

Avant de pouvoir passer à l'entretien de la chaudière: couper l'alimentation électrique et fermer l'arrivée de gaz. Ensuite, les pièces suivantes doivent être démontées:

- Jaquette supérieur et frontal, ainsi que la jaquette latéral supérieur, côté raccordements.

Les travaux d'entretien sont les suivants:

- Le nettoyage de la partie de gaz de combustion de la chaudière et de l'ECO.
 - L'inspection du degré d'encrassement des blocs de chaudière par démontage d'un ou de deux brûleurs par module (*y compris mélangeur, voir fig. 19*). Si un nettoyage est nécessaire, tous les brûleurs du module doivent être démontés. Démontez ensuite la plaque avant de l'ECO (*voir a, fig. 20*). On a ainsi accès au bloc de chaudière par le haut pour le nettoyer avec une brosse. Pour éviter que la saleté détachée ne puisse tomber dans l'ECO, il est judicieux de recueillir la saleté en introduisant par exemple un morceau de carton entre le premier et le second échangeur de chaleur.

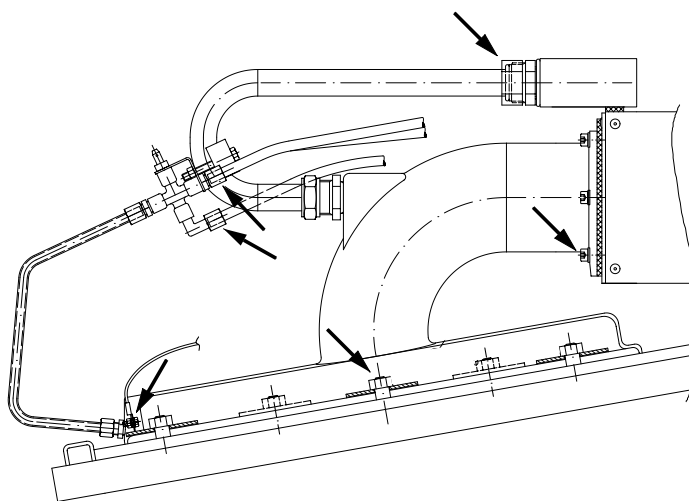


Fig. 19 Bevestigingspunten branderunit

Fig. 19 Points de fixation de l'unité de brûleur

- Het controleren van de branders.
Het branderdek is zelfreinigend. Indien reiniging toch noodzakelijk is, kan het dek voorzichtig met lucht worden schoongebazen (bv. met persluchtdruk tussen 2 en 5 bar, afstand spuitmond - branderdek circa 1 cm).

Het branderdek mag niet mechanisch gereinigd worden.

- Het inspecteren van de ECO op vervuiling via de inspectieluiken in de frontplaten (*zie b in fig. 20*). Indien reiniging van een ECO noodzakelijk is, de betreffende frontplaat verwijderen en de ECO proper maken met water en evt. een nylon borstel (verkrijgbaar bij uw leverancier).
- b. Het uitwendig reinigen van de ketelmantel.
- c. Het uitwendig reinigen van de apparatuur, te weten: ontstekingsinrichting, ionisatie-elektrode, bekabeling en gasapparatuur.
- d. Het reinigen van de ventilator.

Monteer hierna alle losgenomen onderdelen weer. Let hierbij goed op de verschillende afdichtingen (de ketel staat onder overdruk). Beschadigde of hard geworden (wit uitgeslagen) afdichtingen zijn te vervangen.

- e. Het controleren van de regeling en de beveiligings-signalering van de vlambeveiliging.
- f. Het controleren van de belastingsregeling.
- g. Het uitvoeren van een rendementsbepaling
- h. Het controleren van de algehele staat van de installatie (controle op lekkage e.d.).

N.B. Voor het uitvoeren van deze speciale werkzaamheden kunt u desgewenst gebruik maken van een speciaal opgeleid team vakmensen

- Le contrôle des brûleurs. Les brûleurs sont autonettoyants et il n'est normalement pas nécessaire de les nettoyer. Si un nettoyage devait toutefois s'avérer nécessaire, le capot de brûleur peut être nettoyé avec précaution en insufflant de l'air (par exemple avec le côté soufflant d'un aspirateur ou avec de l'air comprimé entre 2 et 5 bar; respecter une distance d'environ, 1 cm. jusqu'à la surface du brûleur).

Ne pas nettoyer le capot de brûleur avec un dispositif mécanique.

- L'inspection du degré d'encrassement de l'ECO, à travers les portes d'inspection (*voir b, fig. 20*) prévues dans le placage frontal des ECO's. Si un nettoyage d'une ECO est nécessaire, démonter ce placage frontal de l'ECO concernant. Nettoyer à l'eau en utilisant une brosse en nylon (libvable par votre fournisseur), si besoin est.
- b. Le nettoyage extérieur de l'enveloppe de la chaudière.
- c. Le nettoyage extérieur de l'appareillage, à savoir: le dispositif d'allumage, l'électrode d'ionisation, le câblage et l'appareillage de gaz.
- d. Le nettoyage du ventilateur.

Réassembler ensuite toutes les pièces démontées. Faire bien attention aux différentes garnitures (la chaudière se trouve en surpression). Remplacer les garnitures en cas de détérioration ou de durcissement (aspect blanchâtre).

- e. Le contrôle du réglage et de la signalisation de sécurité de la surveillance de flamme.
- f. Le contrôle du réglage de charge
- g. La réalisation d'une analyse de rendement.
- h. Le contrôle de l'état général de l'installation (contrôle de fuites, etc.).

N.B. Pour exécuter ces travaux spécialisés, vous pouvez, si désiré, recourir aux services d'une équipe spécialement formée.

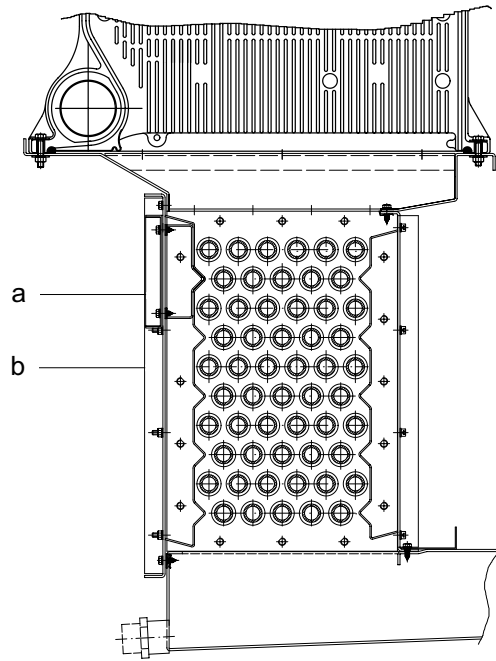


Fig. 20 Doorsnedetekening ECO

Fig. 20 Plan-coupe de l'ECO



© **Auteursrechten**

Alle in deze uitgave vervatte technische en technologische informatie alsmede eventueel door ons ter beschikking gestelde tekeningen en technische beschrijvingen blijven ons eigendom en mogen zonder onze toestemming niet worden vermenigvuldigd.

© **Droits d'auteur**

Toutes les informations techniques et technologiques renfermées dans les présentes consignes techniques, de même que des plans et descriptions techniques éventuellement fournis par nous, restent notre propriété et ne peuvent être multipliés sans notre autorisation écrite préalable.



Wijzigingen voorbehouden
Sous réserve de modifications
55358/1500/0601/Ho.

Vertegenwoordiging voor Vlaanderen en Brussel:

Représentant pour la Flandre et Bruxelles:

J.L. Mampaey B.V.B.A.

Uitbreidingstraat 54

B - 2600 Antwerpen

Tel. (03) 230 71 06

Fax (03) 230 11 53

E-mail: mampaey@net4all.be

<http://www.mampaey.be>

Représentant pour la Wallonie

Vertegenwoordiging voor Wallonië:

Thema S.A.

Av. de l'Expansion, 6

B - 4460 Grace-Hollogne

Tel. (04) 2469575

Fax (04) 2469576

E-mail: thema.sa@skynet.be

